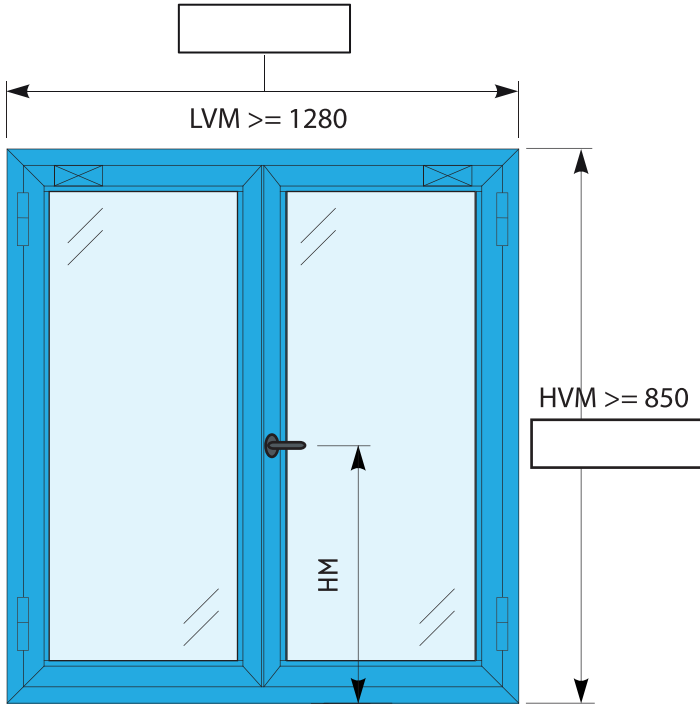


Cliente: _____ Data: _____


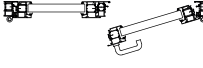
N° ordine/Offerta: _____ Rif: _____ Ubicazione: _____



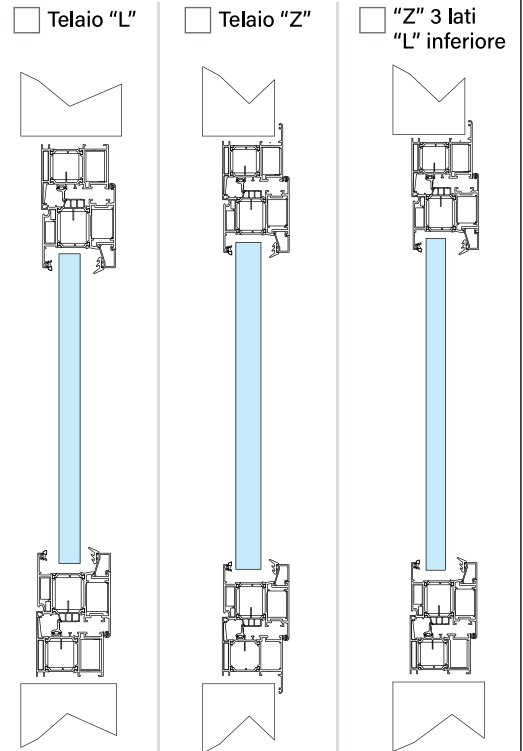
Classificazione

- EI₂ 30**
Sp.=75 mm
- EI₂ 60**
Sp.=75 mm
- EI₂ 90**
Sp.=89 mm
- EI₂ 120**
Sp.=89mm

Lato a tirare

- Tira Sinistra

Qtà. _____
- Tira Destra

Qtà. _____

Tipologia di telaio



Fermavetri "lato a tirare"

I disegni sono esemplificativi e fuori scala - (Ed.1)

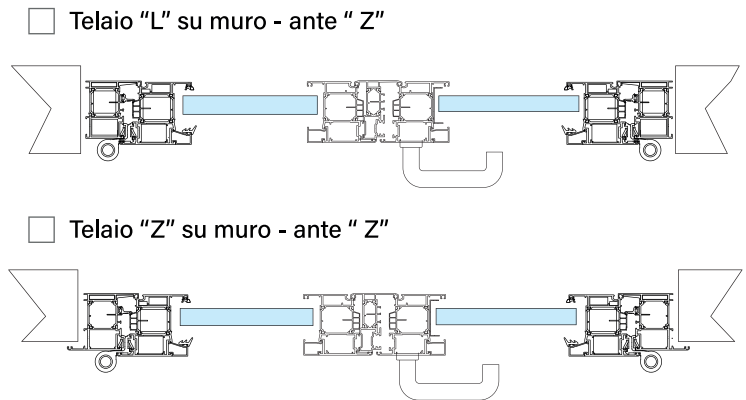
Accessori

- 1/2 maniglia lato a tirare: Argento Nero
- Cilindro lato a tirare
- Chiudiporta: Argento Nero
- Cerniere: Argento Nero Bianco
- Coprifili angolari 40x20 mm
- Vetro camera
- Vetro non camera e con pellicola uv

Finiture di serie liscio opaco

- | | | | |
|-----------------------------------|-----------------------------------|-----------------------------------|-----------------------------------|
| <input type="checkbox"/> Ral 9010 | <input type="checkbox"/> Ral 3003 | <input type="checkbox"/> Ral 6029 | <input type="checkbox"/> Ral 7040 |
| <input type="checkbox"/> Ral 1013 | <input type="checkbox"/> Ral 3005 | <input type="checkbox"/> Ral 7001 | <input type="checkbox"/> Ral 8003 |
| <input type="checkbox"/> Ral 6005 | <input type="checkbox"/> Ral 5010 | <input type="checkbox"/> Ral 7006 | <input type="checkbox"/> Ral 8014 |
| <input type="checkbox"/> Ral 8017 | <input type="checkbox"/> Ral 5024 | <input type="checkbox"/> Ral 7016 | <input type="checkbox"/> Ral 8019 |
| <input type="checkbox"/> Ral 1015 | <input type="checkbox"/> Ral 6009 | <input type="checkbox"/> Ral 7035 | <input type="checkbox"/> Ral 9002 |
| <input type="checkbox"/> Ral 1019 | <input type="checkbox"/> Ral 6021 | <input type="checkbox"/> Ral 7039 | <input type="checkbox"/> Ral 9005 |

Anta-telaio



Finitura bicolore

Ral Interno _____
Ral Esterno _____

Altra finitura

Ral _____

Note

Esprimere le quote in millimetri

Timbro e firma

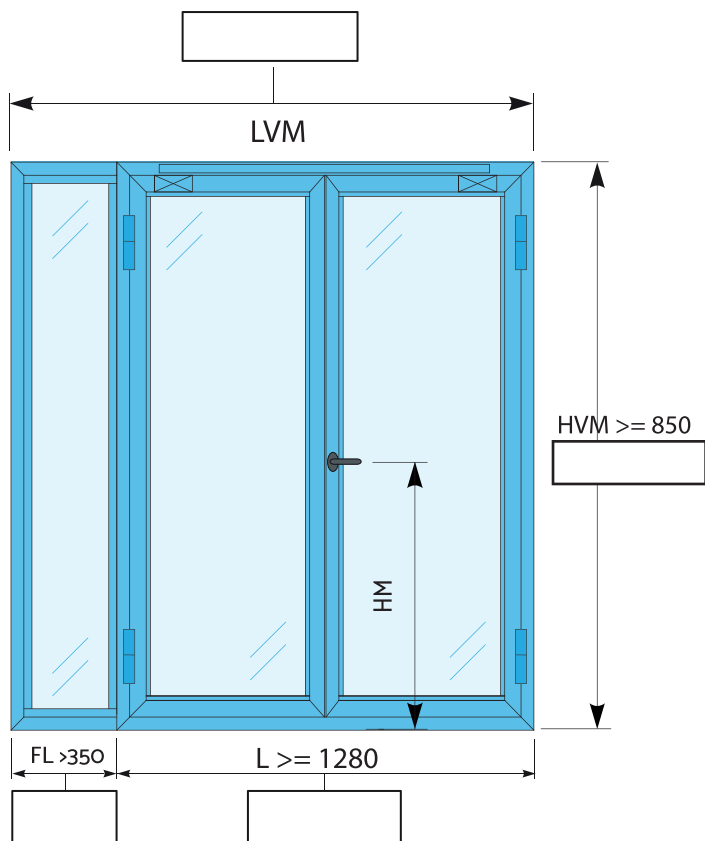
Tipologia di fissaggio (vedi istruzioni di montaggio)

- Fori di ancoraggio per sottostruttura
- Fori di ancoraggio per tasselli

Linea Alluminio EST **ALU GLASS** Finestra / 2 battenti / complessa

Cliente: _____ Data: _____

N° ordine/Offerta: _____ Rif: _____ Ubicazione: _____



Classificazione

- EI₂ 30**
Sp.=75 mm
- EI₂ 60**
Sp.=75 mm
- EI₂ 90**
Sp.=89 mm
- EI₂ 120**
Sp.=89mm

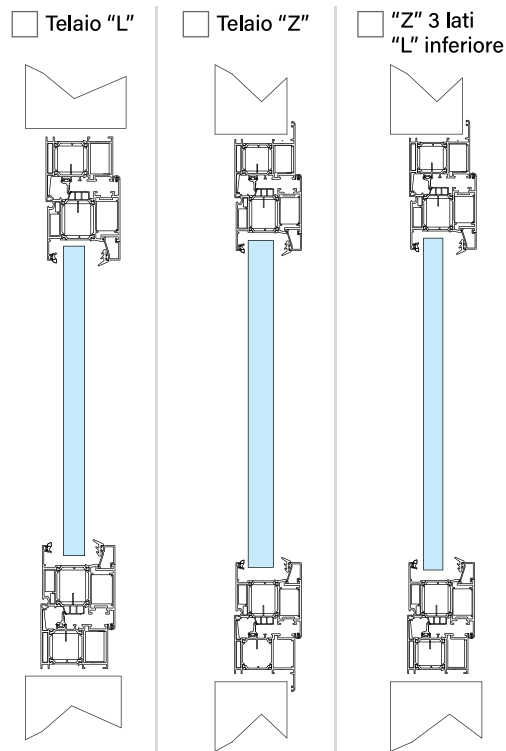
Lato a tirare

- Tira Sinistra

Qtà. _____
- Tira Destra

Qtà. _____

Tipologia di telaio



Fermavetri "lato a tirare"

I disegni sono esemplificativi e fuori scala - (Ed.1)

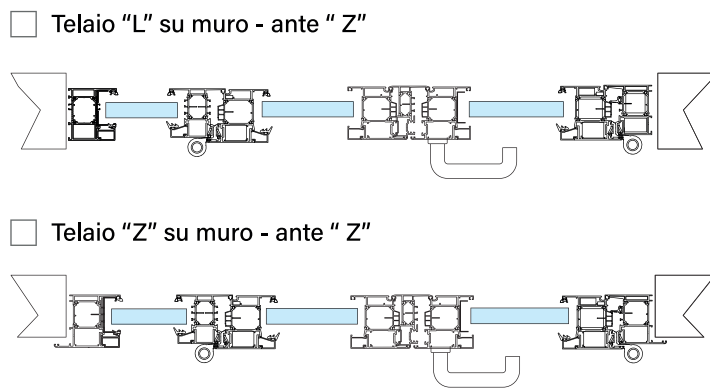
Accessori

- 1/2 maniglia lato a tirare: Argento Nero
- Cilindro lato a tirare
- Chiudiporta: Argento Nero
- Cerniere: Argento Nero Bianco
- Coprifili angolari 40x20 mm
- Vetro camera
- Vetro non camera e con pellicola uv

Finiture di serie liscio opaco

- | | | | |
|-----------------------------------|-----------------------------------|-----------------------------------|-----------------------------------|
| <input type="checkbox"/> Ral 9010 | <input type="checkbox"/> Ral 3003 | <input type="checkbox"/> Ral 6029 | <input type="checkbox"/> Ral 7040 |
| <input type="checkbox"/> Ral 1013 | <input type="checkbox"/> Ral 3005 | <input type="checkbox"/> Ral 7001 | <input type="checkbox"/> Ral 8003 |
| <input type="checkbox"/> Ral 6005 | <input type="checkbox"/> Ral 5010 | <input type="checkbox"/> Ral 7006 | <input type="checkbox"/> Ral 8014 |
| <input type="checkbox"/> Ral 8017 | <input type="checkbox"/> Ral 5024 | <input type="checkbox"/> Ral 7016 | <input type="checkbox"/> Ral 8019 |
| <input type="checkbox"/> Ral 1015 | <input type="checkbox"/> Ral 6009 | <input type="checkbox"/> Ral 7035 | <input type="checkbox"/> Ral 9002 |
| <input type="checkbox"/> Ral 1019 | <input type="checkbox"/> Ral 6021 | <input type="checkbox"/> Ral 7039 | <input type="checkbox"/> Ral 9005 |

Anta-telaio



Finitura bicolore

Ral Interno _____
Ral Esterno _____

Altra finitura

Ral _____

Note

Esprimere le quote in millimetri

Timbro e firma

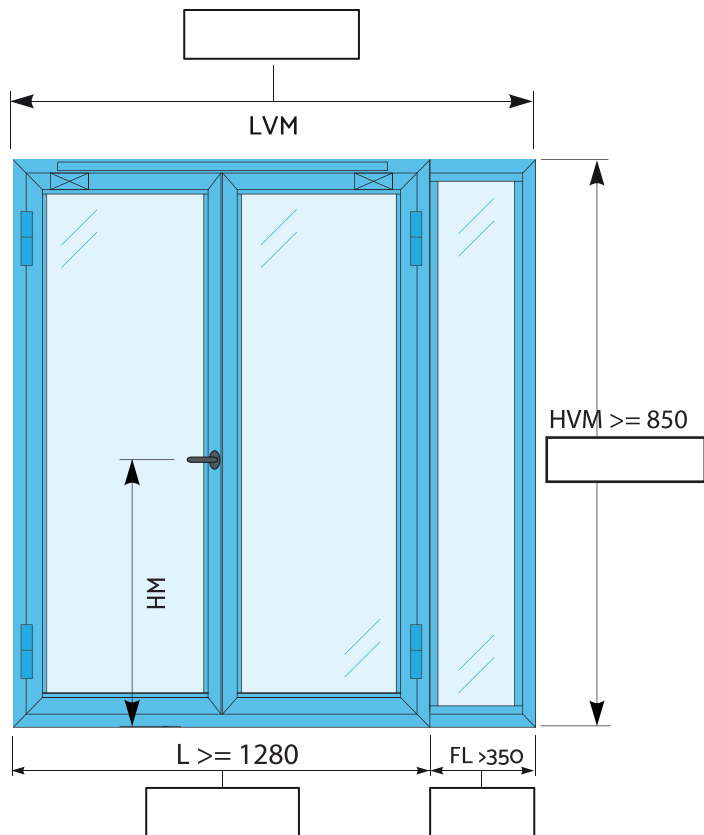
Tipologia di fissaggio (vedi istruzioni di montaggio)

- Fori di ancoraggio per sottostruttura
- Fori di ancoraggio per tasselli

Linea Alluminio EST **ALU GLASS** Finestra / 2 battenti / complessa

Cliente: _____ Data: _____

N° ordine/Offerta: _____ Rif: _____ Ubicazione: _____



Classificazione

- EI₂ 30**
Sp.=75 mm
- EI₂ 60**
Sp.=75 mm
- EI₂ 90**
Sp.=89 mm
- EI₂ 120**
Sp.=89mm

Lato a tirare

- Tira Sinistra



Qtà. _____

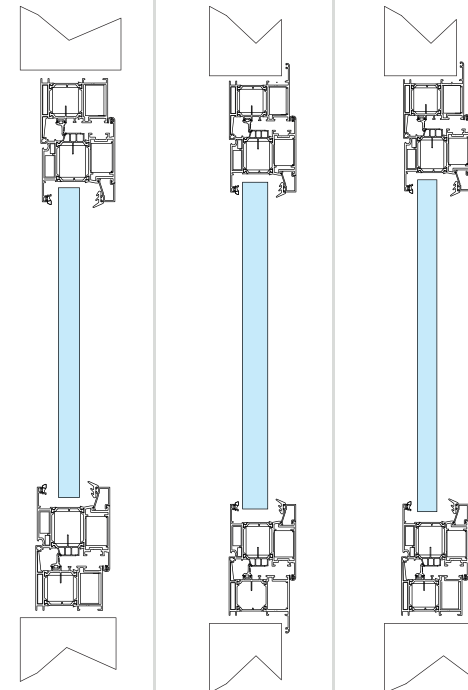
- Tira Destra



Qtà. _____

Tipologia di telaio

- Telaio "L"
- Telaio "Z"
- "Z" 3 lati "L" inferiore



Fermavetri "lato a tirare"

I disegni sono esemplificativi e fuori scala - (Ed.1)

Accessori

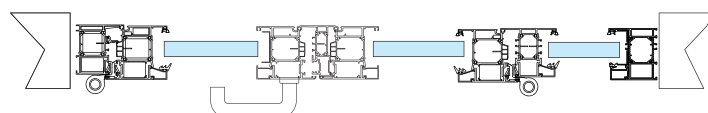
- 1/2 maniglia lato a tirare: Argento Nero
- Cilindro lato a tirare
- Chiudiporta: Argento Nero
- Cerniere: Argento Nero Bianco
- Coprifili angolari 40x20 mm
- Vetro camera
- Vetro non camera e con pellicola uv

Finiture di serie liscio opaco

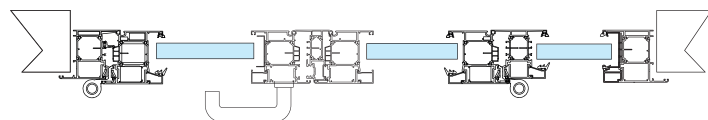
- | | | | |
|-----------------------------------|-----------------------------------|-----------------------------------|-----------------------------------|
| <input type="checkbox"/> Ral 9010 | <input type="checkbox"/> Ral 3003 | <input type="checkbox"/> Ral 6029 | <input type="checkbox"/> Ral 7040 |
| <input type="checkbox"/> Ral 1013 | <input type="checkbox"/> Ral 3005 | <input type="checkbox"/> Ral 7001 | <input type="checkbox"/> Ral 8003 |
| <input type="checkbox"/> Ral 6005 | <input type="checkbox"/> Ral 5010 | <input type="checkbox"/> Ral 7006 | <input type="checkbox"/> Ral 8014 |
| <input type="checkbox"/> Ral 8017 | <input type="checkbox"/> Ral 5024 | <input type="checkbox"/> Ral 7016 | <input type="checkbox"/> Ral 8019 |
| <input type="checkbox"/> Ral 1015 | <input type="checkbox"/> Ral 6009 | <input type="checkbox"/> Ral 7035 | <input type="checkbox"/> Ral 9002 |
| <input type="checkbox"/> Ral 1019 | <input type="checkbox"/> Ral 6021 | <input type="checkbox"/> Ral 7039 | <input type="checkbox"/> Ral 9005 |

Anta-telaio

- Telaio "L" su muro - ante "Z"



- Telaio "Z" su muro - ante "Z"



Finitura bicolore

Ral Interno _____

Ral Esterno _____

Altra finitura

Ral _____

Note

Esprimere le quote in millimetri

Timbro e firma

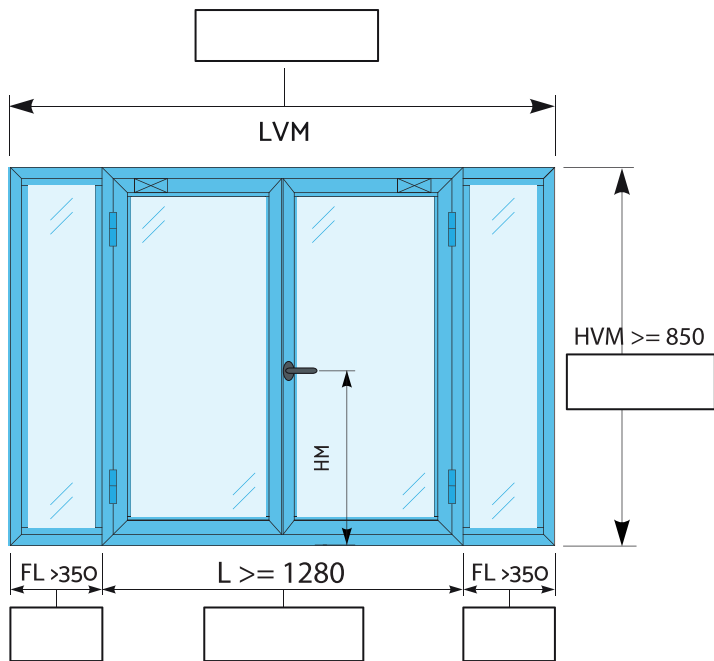
Tipologia di fissaggio (vedi istruzioni di montaggio)

Fori di ancoraggio per sottostruttura

Fori di ancoraggio per tasselli

Cliente: _____ Data: _____


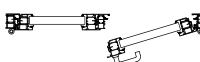
N° ordine/Offerta: _____ Rif: _____ Ubicazione: _____



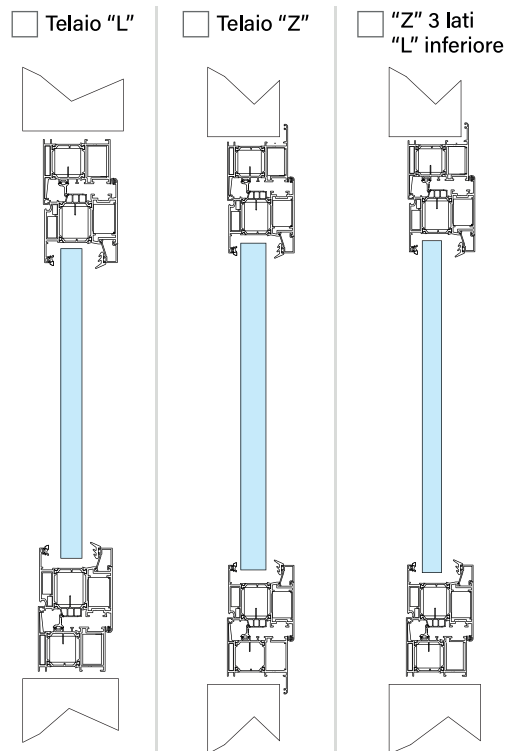
Classificazione

- EI₂ 30**
Sp.=75 mm
- EI₂ 60**
Sp.=75 mm
- EI₂ 90**
Sp.=89 mm
- EI₂ 120**
Sp.=89mm

Lato a tirare

- Tira Sinistra

Qtà. _____
- Tira Destra

Qtà. _____

Tipologia di telaio



Fermavetri "lato a tirare"

I disegni sono esemplificativi e fuori scala - (Ed.1)

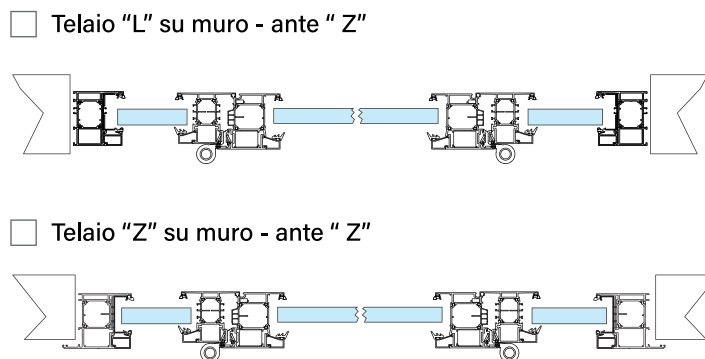
Accessori

- 1/2 maniglia lato a tirare: Argento Nero
- Cilindro lato a tirare
- Chiudiporta: Argento Nero
- Cerniere: Argento Nero Bianco
- Coprifili angolari 40x20 mm
- Vetro camera
- Vetro non camera e con pellicola uv

Finiture di serie liscio opaco

- | | | | |
|-----------------------------------|-----------------------------------|-----------------------------------|-----------------------------------|
| <input type="checkbox"/> Ral 9010 | <input type="checkbox"/> Ral 3003 | <input type="checkbox"/> Ral 6029 | <input type="checkbox"/> Ral 7040 |
| <input type="checkbox"/> Ral 1013 | <input type="checkbox"/> Ral 3005 | <input type="checkbox"/> Ral 7001 | <input type="checkbox"/> Ral 8003 |
| <input type="checkbox"/> Ral 6005 | <input type="checkbox"/> Ral 5010 | <input type="checkbox"/> Ral 7006 | <input type="checkbox"/> Ral 8014 |
| <input type="checkbox"/> Ral 8017 | <input type="checkbox"/> Ral 5024 | <input type="checkbox"/> Ral 7016 | <input type="checkbox"/> Ral 8019 |
| <input type="checkbox"/> Ral 1015 | <input type="checkbox"/> Ral 6009 | <input type="checkbox"/> Ral 7035 | <input type="checkbox"/> Ral 9002 |
| <input type="checkbox"/> Ral 1019 | <input type="checkbox"/> Ral 6021 | <input type="checkbox"/> Ral 7039 | <input type="checkbox"/> Ral 9005 |

Anta-telaio



Finitura bicolore

Ral Interno _____
Ral Esterno _____

Altra finitura

Ral _____

Note

Esprimere le quote in millimetri

Timbro e firma

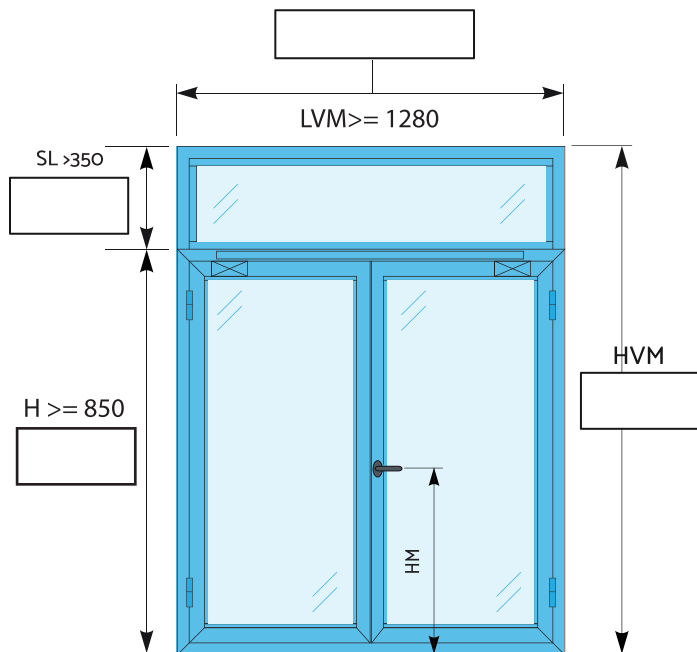
Tipologia di fissaggio (vedi istruzioni di montaggio)

- Fori di ancoraggio per sottostruttura
- Fori di ancoraggio per tasselli

Linea Alluminio EST **ALU GLASS** Finestra / 2 battenti / complessa

Cliente: _____ Data: _____

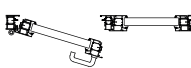
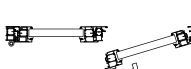
N° ordine/Offerta: _____ Rif: _____ Ubicazione: _____



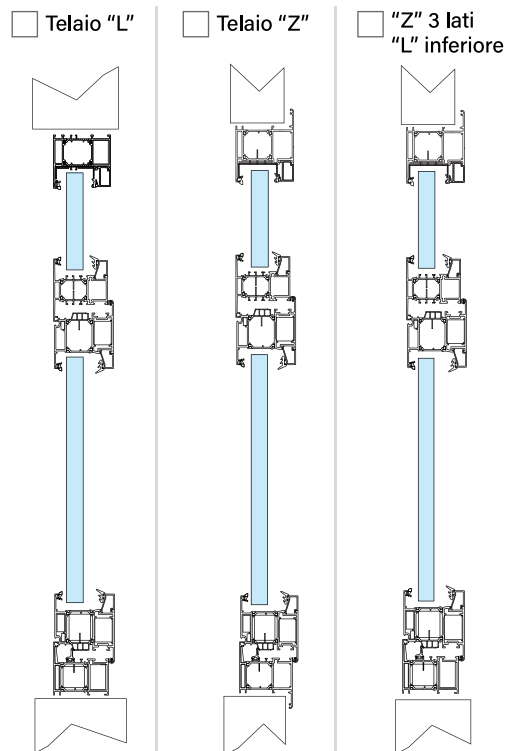
Classificazione

- EI₂ 30**
Sp.=75 mm
- EI₂ 60**
Sp.=75 mm
- EI₂ 90**
Sp.=89 mm
- EI₂ 120**
Sp.=89mm

Lato a tirare

- Tira Sinistra

Qtà. _____
- Tira Destra

Qtà. _____

Tipologia di telaio



Fermavetri "lato a tirare"

I disegni sono esemplificativi e fuori scala - (Ed.1)

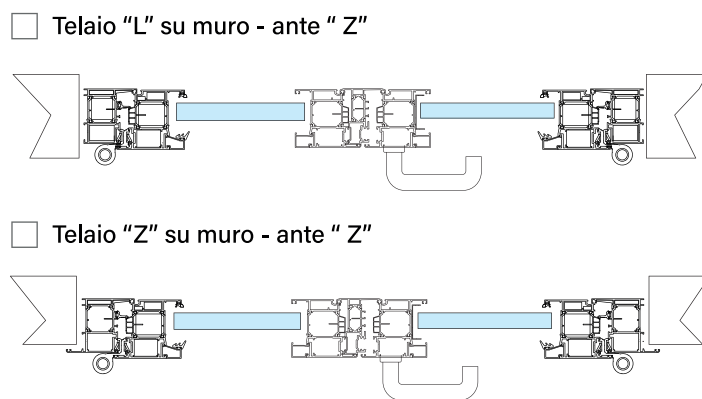
Accessori

- 1/2 maniglia lato a tirare: Argento Nero
- Cilindro lato a tirare
- Chiudiporta: Argento Nero
- Cerniere: Argento Nero Bianco
- Coprifili angolari 40x20 mm
- Vetro camera
- Vetro non camera e con pellicola uv

Finiture di serie liscio opaco

- | | | | |
|-----------------------------------|-----------------------------------|-----------------------------------|-----------------------------------|
| <input type="checkbox"/> Ral 9010 | <input type="checkbox"/> Ral 3003 | <input type="checkbox"/> Ral 6029 | <input type="checkbox"/> Ral 7040 |
| <input type="checkbox"/> Ral 1013 | <input type="checkbox"/> Ral 3005 | <input type="checkbox"/> Ral 7001 | <input type="checkbox"/> Ral 8003 |
| <input type="checkbox"/> Ral 6005 | <input type="checkbox"/> Ral 5010 | <input type="checkbox"/> Ral 7006 | <input type="checkbox"/> Ral 8014 |
| <input type="checkbox"/> Ral 8017 | <input type="checkbox"/> Ral 5024 | <input type="checkbox"/> Ral 7016 | <input type="checkbox"/> Ral 8019 |
| <input type="checkbox"/> Ral 1015 | <input type="checkbox"/> Ral 6009 | <input type="checkbox"/> Ral 7035 | <input type="checkbox"/> Ral 9002 |
| <input type="checkbox"/> Ral 1019 | <input type="checkbox"/> Ral 6021 | <input type="checkbox"/> Ral 7039 | <input type="checkbox"/> Ral 9005 |

Anta-telaio



Finitura bicolore

Ral Interno _____
Ral Esterno _____

Altra finitura

Ral _____

Note

Esprimere le quote in millimetri

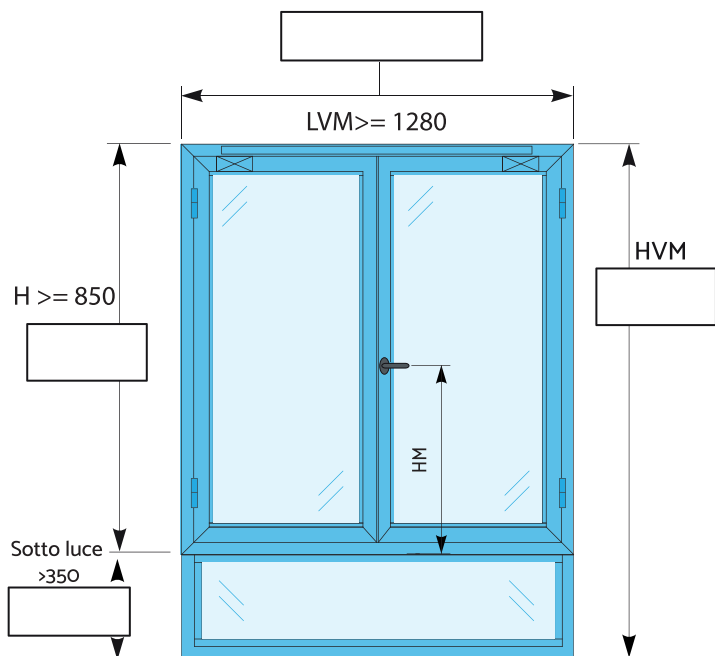
Timbro e firma

Tipologia di fissaggio (vedi istruzioni di montaggio)

- Fori di ancoraggio per sottostruttura
- Fori di ancoraggio per tasselli

Cliente: _____ Data: _____

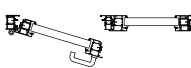
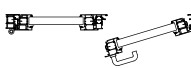
N° ordine/Offerta: _____ Rif: _____ Ubicazione: _____



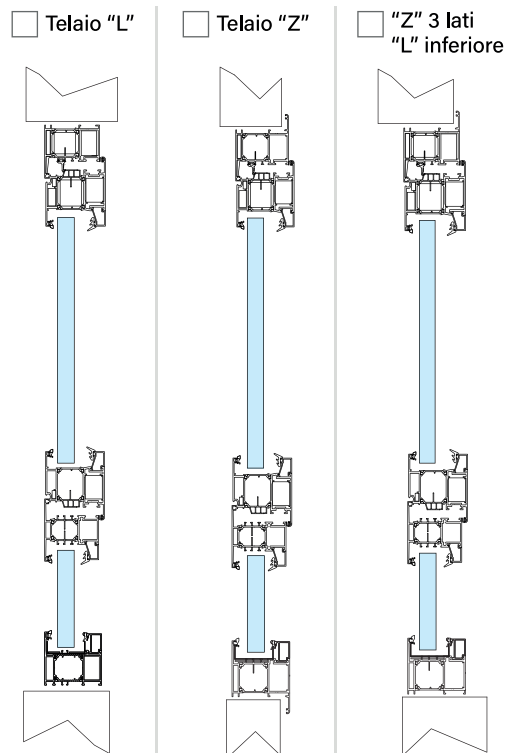
Classificazione

- EI₂ 30**
Sp.=75 mm
- EI₂ 60**
Sp.=75 mm
- EI₂ 90**
Sp.=89 mm
- EI₂ 120**
Sp.=89mm

Lato a tirare

- Tira Sinistra

Qtà. _____
- Tira Destra

Qtà. _____

Tipologia di telaio



Fermavetri "lato a tirare"

I disegni sono esemplificativi e fuori scala - (Ed.1)

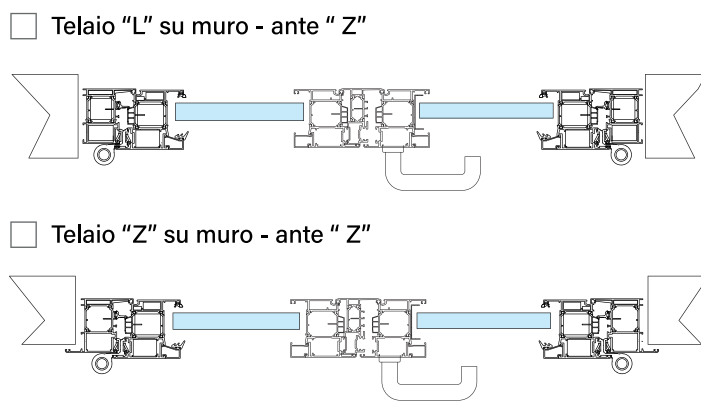
Accessori

- 1/2 maniglia lato a tirare: Argento Nero
- Cilindro lato a tirare
- Chiudiporta: Argento Nero
- Cerniere: Argento Nero Bianco
- Coprifili angolari 40x20 mm
- Vetro camera
- Vetro non camera e con pellicola uv

Finiture di serie liscio opaco

- | | | | |
|-----------------------------------|-----------------------------------|-----------------------------------|-----------------------------------|
| <input type="checkbox"/> Ral 9010 | <input type="checkbox"/> Ral 3003 | <input type="checkbox"/> Ral 6029 | <input type="checkbox"/> Ral 7040 |
| <input type="checkbox"/> Ral 1013 | <input type="checkbox"/> Ral 3005 | <input type="checkbox"/> Ral 7001 | <input type="checkbox"/> Ral 8003 |
| <input type="checkbox"/> Ral 6005 | <input type="checkbox"/> Ral 5010 | <input type="checkbox"/> Ral 7006 | <input type="checkbox"/> Ral 8014 |
| <input type="checkbox"/> Ral 8017 | <input type="checkbox"/> Ral 5024 | <input type="checkbox"/> Ral 7016 | <input type="checkbox"/> Ral 8019 |
| <input type="checkbox"/> Ral 1015 | <input type="checkbox"/> Ral 6009 | <input type="checkbox"/> Ral 7035 | <input type="checkbox"/> Ral 9002 |
| <input type="checkbox"/> Ral 1019 | <input type="checkbox"/> Ral 6021 | <input type="checkbox"/> Ral 7039 | <input type="checkbox"/> Ral 9005 |

Anta-telaio



Finitura bicolore

Ral Interno _____
Ral Esterno _____

Altra finitura

Ral _____

Note

Esprimere le quote in millimetri

Timbro e firma

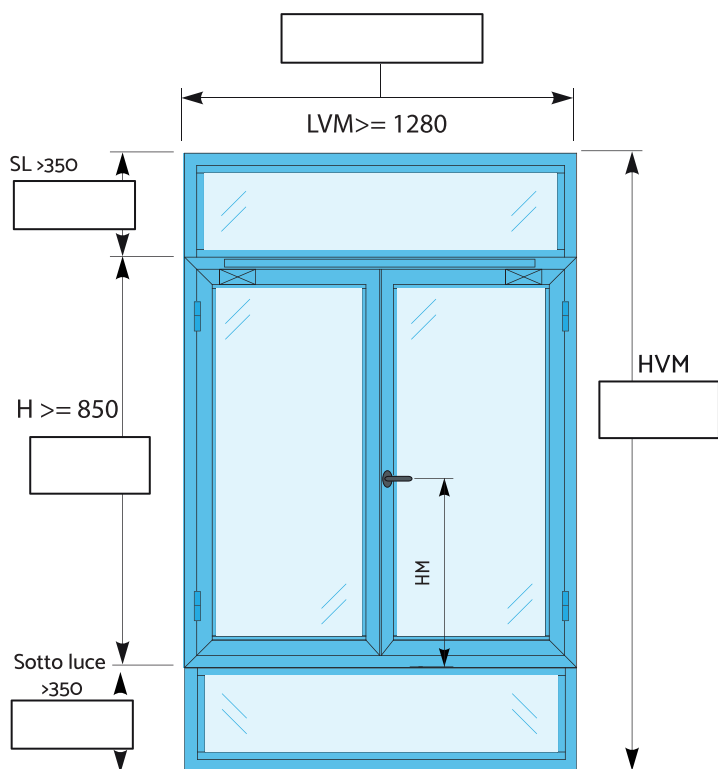
Tipologia di fissaggio (vedi istruzioni di montaggio)

- Fori di ancoraggio per sottostruttura
- Fori di ancoraggio per tasselli

Linea Alluminio EST **ALU GLASS** Finestra / 2 battenti / complessa

Cliente: _____ Data: _____

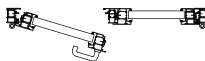
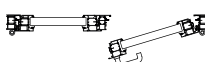
N° ordine/Offerta: _____ Rif: _____ Ubicazione: _____



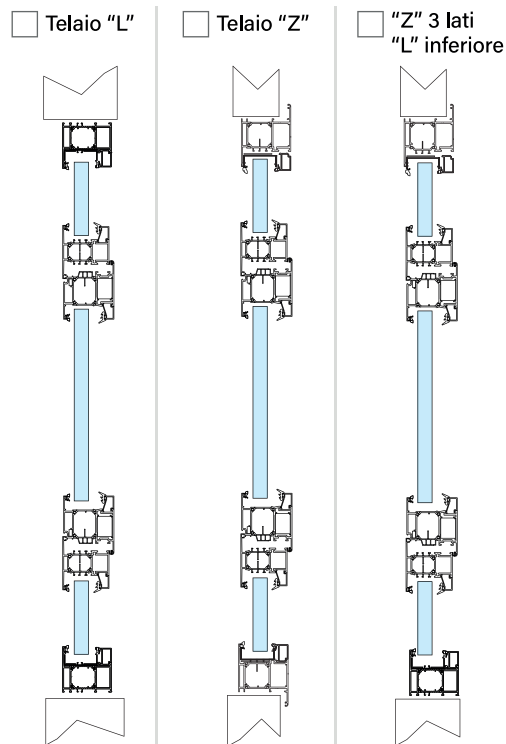
Classificazione

- EI₂ 30**
Sp.=75 mm
- EI₂ 60**
Sp.=75 mm
- EI₂ 90**
Sp.=89 mm
- EI₂ 120**
Sp.=89mm

Lato a tirare

- Tira Sinistra

Qtà. _____
- Tira Destra

Qtà. _____

Tipologia di telaio



Fermavetri "lato a tirare"

I disegni sono esemplificativi e fuori scala - (Ed.1)

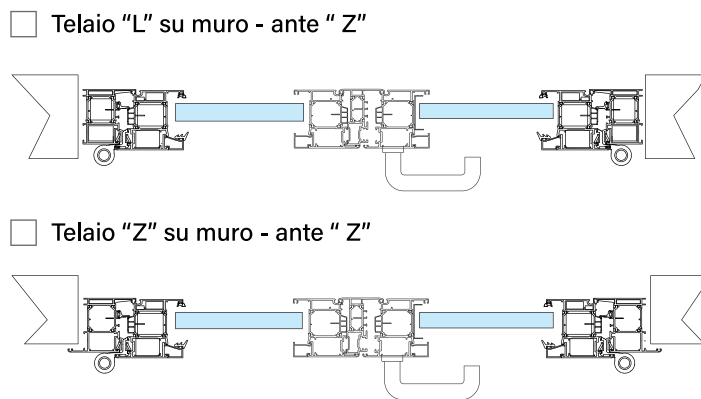
Accessori

- 1/2 maniglia lato a tirare: Argento Nero
- Cilindro lato a tirare
- Chiudiporta: Argento Nero
- Cerniere: Argento Nero Bianco
- Coprifili angolari 40x20 mm
- Vetro camera
- Vetro non camera e con pellicola uv

Finiture di serie liscio opaco

- | | | | |
|-----------------------------------|-----------------------------------|-----------------------------------|-----------------------------------|
| <input type="checkbox"/> Ral 9010 | <input type="checkbox"/> Ral 3003 | <input type="checkbox"/> Ral 6029 | <input type="checkbox"/> Ral 7040 |
| <input type="checkbox"/> Ral 1013 | <input type="checkbox"/> Ral 3005 | <input type="checkbox"/> Ral 7001 | <input type="checkbox"/> Ral 8003 |
| <input type="checkbox"/> Ral 6005 | <input type="checkbox"/> Ral 5010 | <input type="checkbox"/> Ral 7006 | <input type="checkbox"/> Ral 8014 |
| <input type="checkbox"/> Ral 8017 | <input type="checkbox"/> Ral 5024 | <input type="checkbox"/> Ral 7016 | <input type="checkbox"/> Ral 8019 |
| <input type="checkbox"/> Ral 1015 | <input type="checkbox"/> Ral 6009 | <input type="checkbox"/> Ral 7035 | <input type="checkbox"/> Ral 9002 |
| <input type="checkbox"/> Ral 1019 | <input type="checkbox"/> Ral 6021 | <input type="checkbox"/> Ral 7039 | <input type="checkbox"/> Ral 9005 |

Anta-telaio



Finitura bicolore

Ral Interno _____
Ral Esterno _____

Altra finitura

Ral _____

Note

Esprimere le quote in millimetri

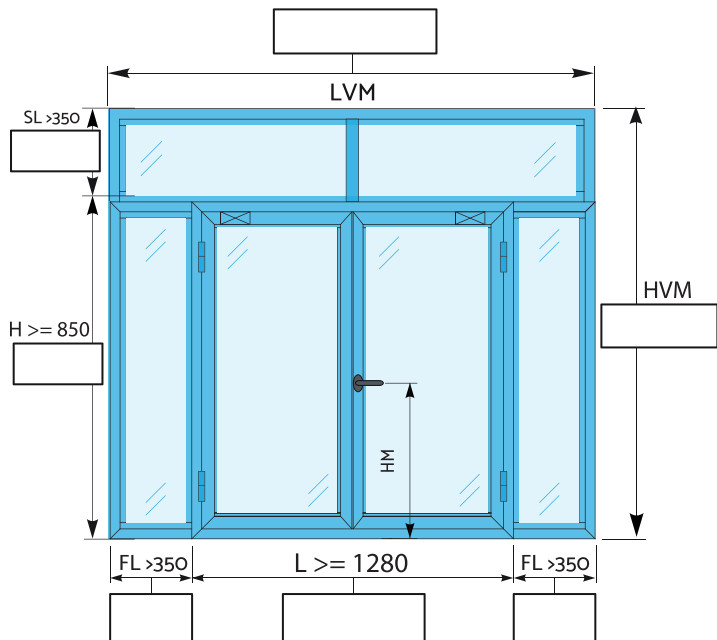
Timbro e firma

Tipologia di fissaggio (vedi istruzioni di montaggio)

- Fori di ancoraggio per sottostruttura
- Fori di ancoraggio per tasselli

Cliente: _____ Data: _____

N° ordine/Offerta: _____ Rif: _____ Ubicazione: _____



Classificazione

- EI₂ 30**
Sp.=75 mm
- EI₂ 60**
Sp.=75 mm
- EI₂ 90**
Sp.=89 mm
- EI₂ 120**
Sp.=89mm

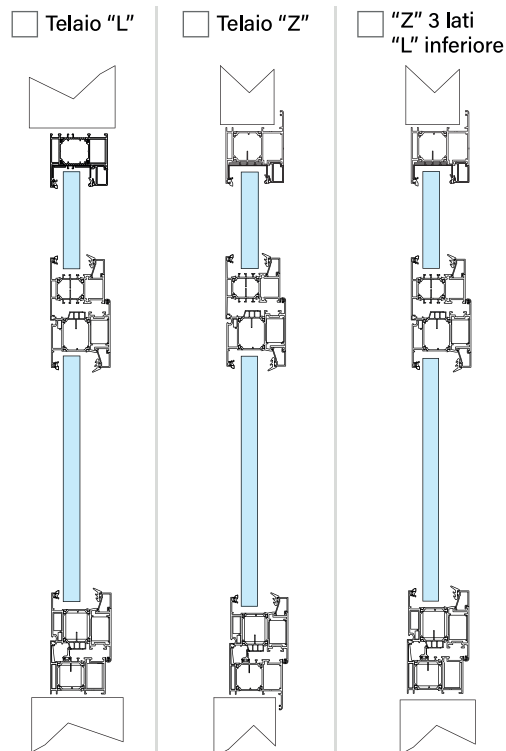
Lato a tirare

- Tira Sinistra

Qtà. _____
- Tira Destra

Qtà. _____

Tipologia di telaio



Fermavetri "lato a tirare"

I disegni sono esemplificativi e fuori scala - (Ed.1)

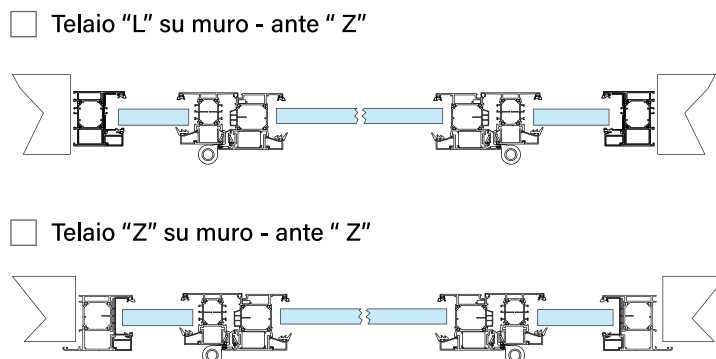
Accessori

- 1/2 maniglia lato a tirare: Argento Nero
- Cilindro lato a tirare
- Chiudiporta: Argento Nero
- Cerniere: Argento Nero Bianco
- Coprifili angolari 40x20 mm
- Vetro camera
- Vetro non camera e con pellicola uv

Finiture di serie liscio opaco

- | | | | |
|-----------------------------------|-----------------------------------|-----------------------------------|-----------------------------------|
| <input type="checkbox"/> Ral 9010 | <input type="checkbox"/> Ral 3003 | <input type="checkbox"/> Ral 6029 | <input type="checkbox"/> Ral 7040 |
| <input type="checkbox"/> Ral 1013 | <input type="checkbox"/> Ral 3005 | <input type="checkbox"/> Ral 7001 | <input type="checkbox"/> Ral 8003 |
| <input type="checkbox"/> Ral 6005 | <input type="checkbox"/> Ral 5010 | <input type="checkbox"/> Ral 7006 | <input type="checkbox"/> Ral 8014 |
| <input type="checkbox"/> Ral 8017 | <input type="checkbox"/> Ral 5024 | <input type="checkbox"/> Ral 7016 | <input type="checkbox"/> Ral 8019 |
| <input type="checkbox"/> Ral 1015 | <input type="checkbox"/> Ral 6009 | <input type="checkbox"/> Ral 7035 | <input type="checkbox"/> Ral 9002 |
| <input type="checkbox"/> Ral 1019 | <input type="checkbox"/> Ral 6021 | <input type="checkbox"/> Ral 7039 | <input type="checkbox"/> Ral 9005 |

Anta-telaio



Finitura bicolore

Ral Interno _____
Ral Esterno _____

Altra finitura

Ral _____

Note

Esprimere le quote in millimetri

Timbro e firma

Tipologia di fissaggio (vedi istruzioni di montaggio)

- Fori di ancoraggio per sottostruttura
- Fori di ancoraggio per tasselli