

Linea Alluminio INT VITREX Finestra / 1 battente

Cliente: _____ Data: _____

N° ordine/Offerta: _____ Rif: _____ Ubicazione: _____

Classificazione

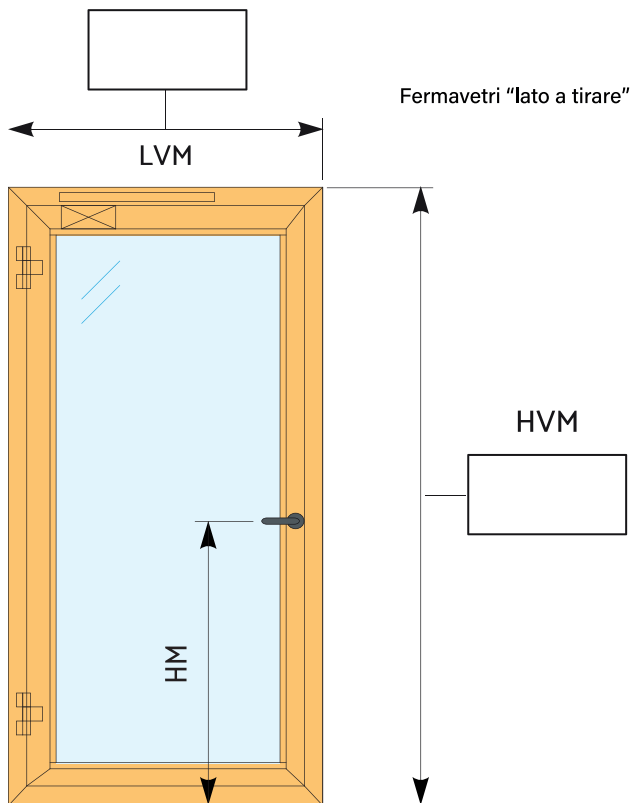
- EI₂ 30** Sp.=74 mm
 EI₂ 60 Sp.=79 mm
 EI₂ 90 Sp.=94 mm
 EI₂ 120 Sp.=104 mm

Lato a tirare



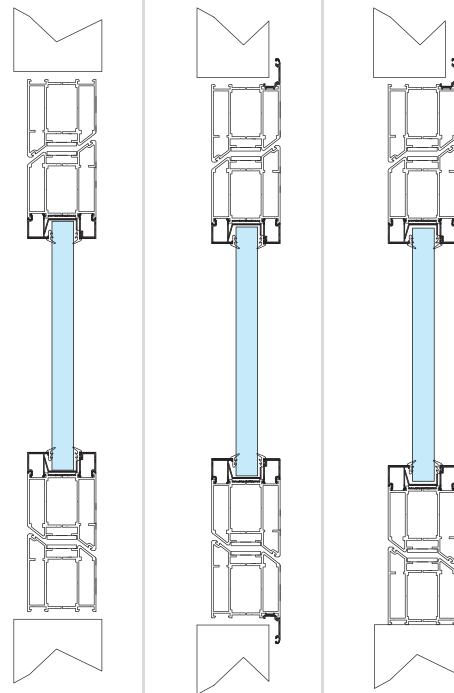
Tira Sinistra Qtà. _____
 Tira Destra Qtà. _____

I disegni sono esemplificativi e fuori scala - (Ed.1)



Tipologia di telaio

- Telaio "L"
 Telaio "Z"
 "Z" 3 lati "L" inferiore



Anta-telaio

- Telaio "L" su muro - anta "Z"



- Telaio "Z" su muro - anta "Z"



Accessori

- 1/2 maniglia lato a tirare: Argento Nero
 Chiudiporta: Argento Nero
 Cerniere: Argento Nero Bianco
 Cilindro lato a tirare
 Coprifili angolari 40x20 mm

Note

Esprimere le quote in millimetri

Finitura di serie

- Ral ox-argento satinato
 Ral 9010 soft

Altra finitura

Ral _____

Timbro e firma

Tipologia di fissaggio (vedi istruzioni di montaggio)

- Fori di ancoraggio per sottostruttura
 Fori di ancoraggio per tasselli

Linea Alluminio INT **VITREX** Finestra / 1 battente / complessa

Cliente: _____ Data: _____

N° ordine/Offerta: _____ Rif: _____ Ubicazione: _____

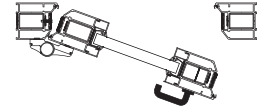
Classificazione

- EI₂ 30** Sp.=74 mm
 EI₂ 60 Sp.=79 mm
 EI₂ 90 Sp.=94 mm
 EI₂ 120 Sp.=104 mm

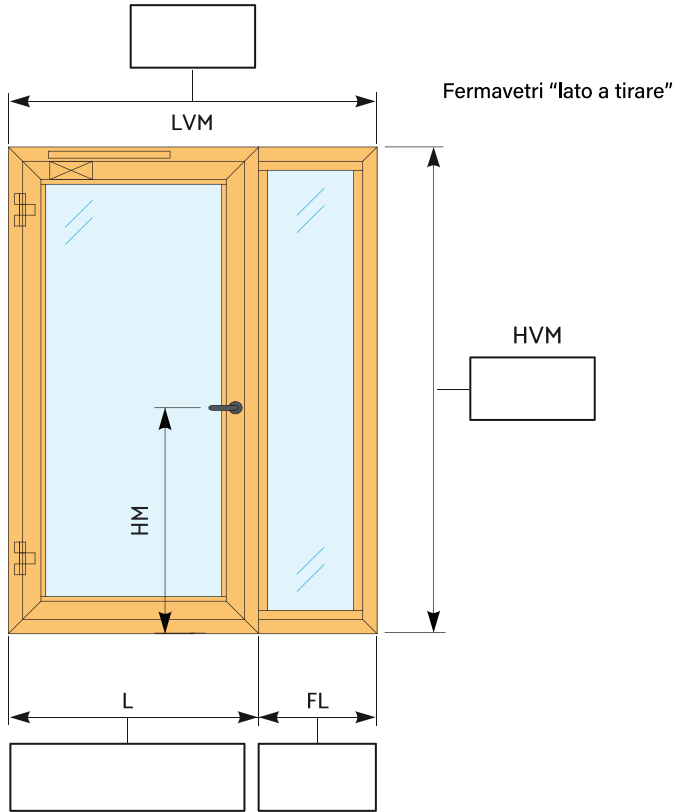
Lato a tirare

Tira Sinistra

Qtà. _____

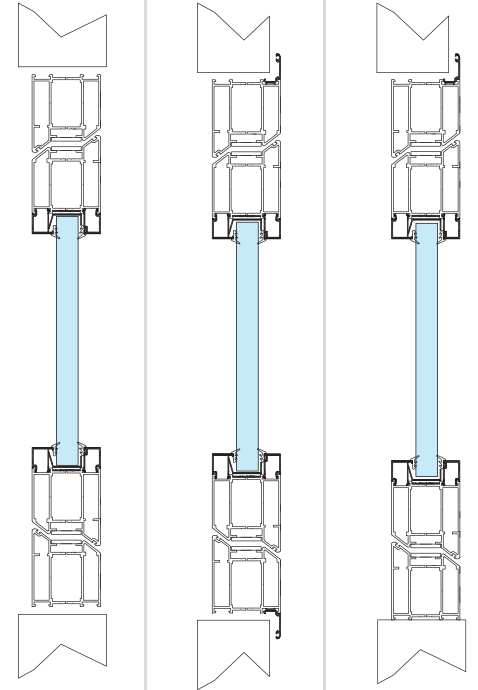


I disegni sono esemplificativi e fuori scala - (Ed.1)



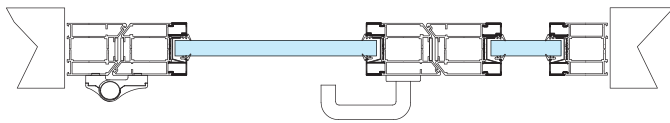
Tipologia di telaio

- Telaio "L"
 Telaio "Z"
 "Z" 3 lati "L" inferiore

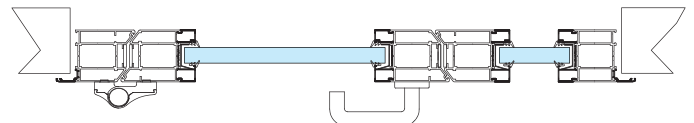


Anta-telaio

- Telaio "L" su muro - anta "Z"



- Telaio "Z" su muro - anta "Z"



Accessori

- 1/2 maniglia lato a tirare: Argento Nero
 Chiudiporta: Argento Nero
 Cerniere: Argento Nero Bianco
 Cilindro lato a tirare
 Coprifili angolari 40x20 mm

Note

Esprimere le quote in millimetri

Finitura di serie

- Ral ox-argento satinato
 Ral 9010 soft

Altra finitura

- Ral _____

Timbro e firma

Tipologia di fissaggio (vedi istruzioni di montaggio)

- Fori di ancoraggio per sottostruttura
 Fori di ancoraggio per tasselli

Linea Alluminio INT **VITREX** Finestra / 1 battente / complessa

Cliente: _____ Data: _____

N° ordine/Offerta: _____ Rif: _____ Ubicazione: _____

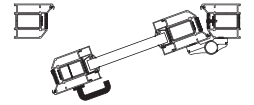
Classificazione

- EI₂ 30** Sp.=74 mm
 EI₂ 60 Sp.=79 mm
 EI₂ 90 Sp.=94 mm
 EI₂ 120 Sp.=104 mm

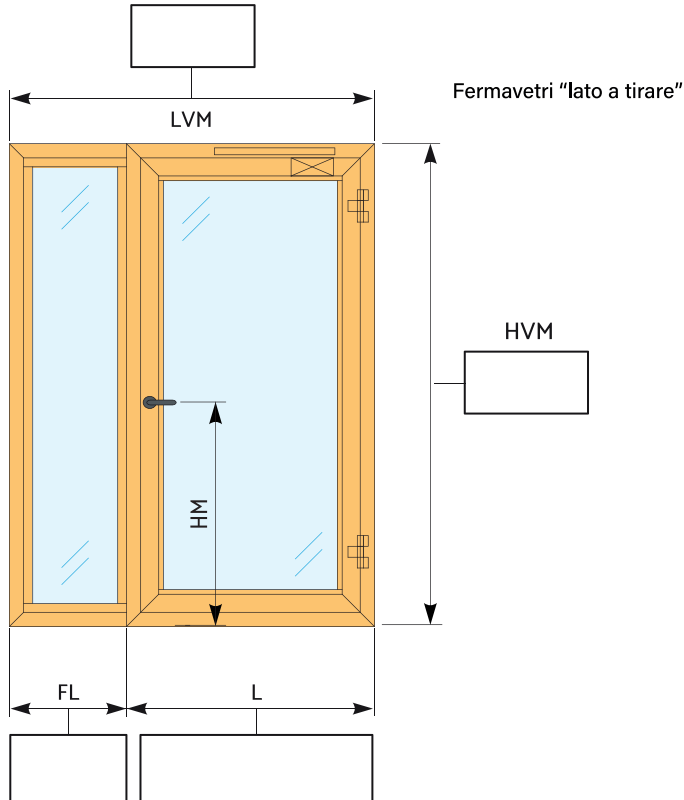
Lato a tirare

Tira Destra

Qtà. _____

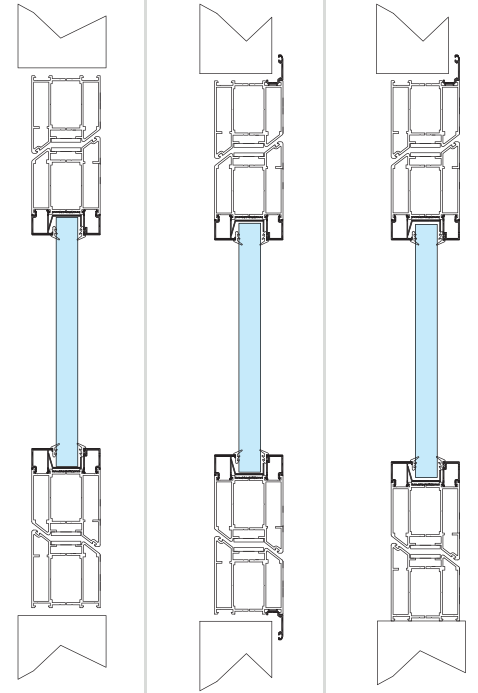


I disegni sono esemplificativi e fuori scala - (Ed.1)



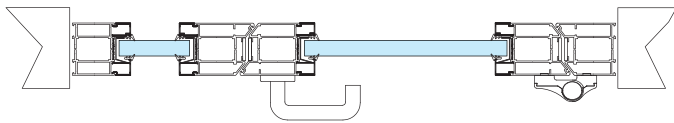
Tipologia di telaio

- Telaio "L"
 Telaio "Z"
 "Z" 3 lati "L" inferiore

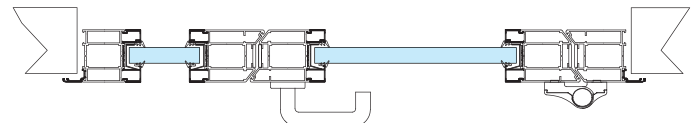


Anta-telaio

- Telaio "L" su muro - anta "Z"



- Telaio "Z" su muro - anta "Z"



Accessori

- 1/2 maniglia lato a tirare: Argento Nero
 Chiudiporta: Argento Nero
 Cerniere: Argento Nero Bianco
 Cilindro lato a tirare
 Coprifili angolari 40x20 mm

Note

Esprimere le quote in millimetri

Finitura di serie

- Ral ox-argento satinato
 Ral 9010 soft

Altra finitura

- Ral _____

Timbro e firma

Tipologia di fissaggio (vedi istruzioni di montaggio)

- Fori di ancoraggio per sottostruttura
 Fori di ancoraggio per tasselli

Linea Alluminio INT **VITREX** Finestra / 1 battente / complessa

Cliente: _____ Data: _____

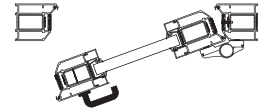
N° ordine/Offerta: _____ Rif: _____ Ubicazione: _____

Classificazione

- EI₂ 30** Sp.=74 mm
 EI₂ 60 Sp.=79 mm
 EI₂ 90 Sp.=94 mm
 EI₂ 120 Sp.=104 mm

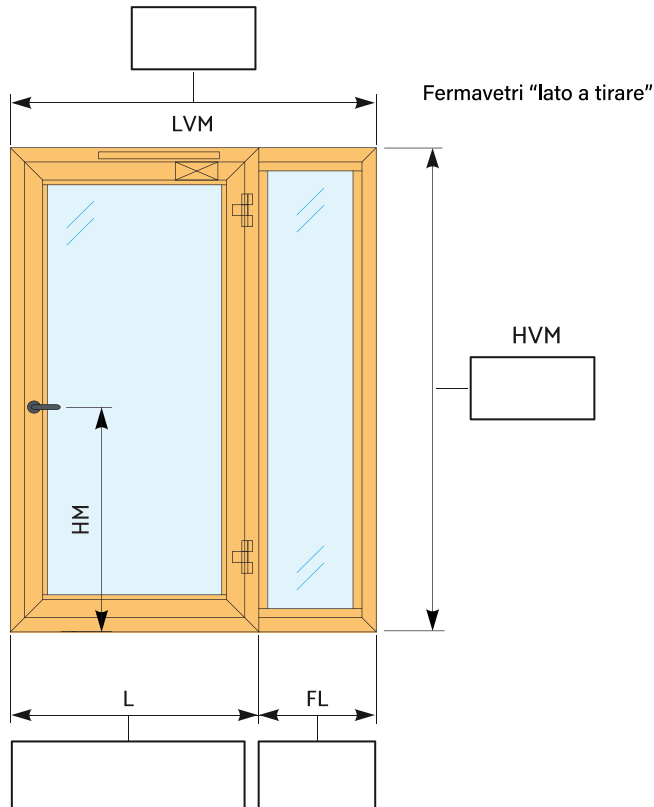
Lato a tirare

Tira Destra



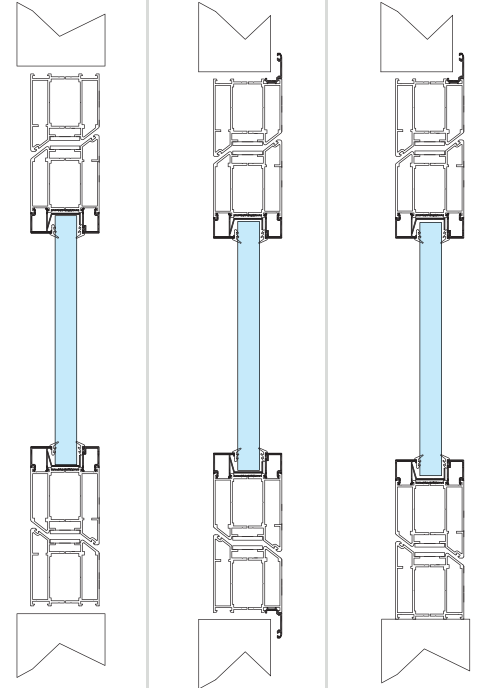
Qtà. _____

I disegni sono esemplificativi e fuori scala - (Ed.1)



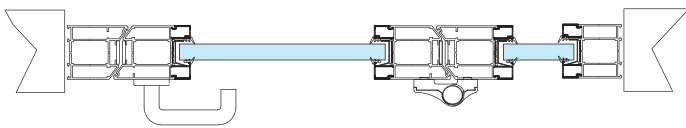
Tipologia di telaio

- Telaio "L"
 Telaio "Z"
 "Z" 3 lati "L" inferiore

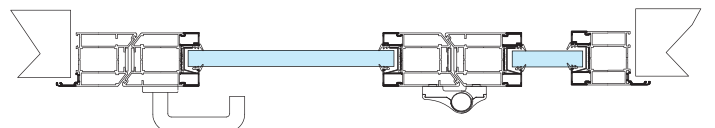


Anta-telaio

- Telaio "L" su muro - anta "Z"



- Telaio "Z" su muro - anta "Z"



Accessori

- 1/2 maniglia lato a tirare: Argento Nero
 Chiudiporta: Argento Nero
 Cerniere: Argento Nero Bianco
 Cilindro lato a tirare
 Coprifili angolari 40x20 mm

Note

Esprimere le quote in millimetri

Finitura di serie

- Ral ox-argento satinato
 Ral 9010 soft

Altra finitura

- Ral _____

Timbro e firma

Tipologia di fissaggio (vedi istruzioni di montaggio)

- Fori di ancoraggio per sottostruttura
 Fori di ancoraggio per tasselli

Linea Alluminio INT **VITREX** Finestra / 1 battente / complessa

Cliente: _____ Data: _____

N° ordine/Offerta: _____ Rif: _____ Ubicazione: _____

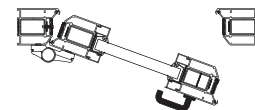
Classificazione

- EI₂ 30** Sp.=74 mm
 EI₂ 60 Sp.=79 mm
 EI₂ 90 Sp.=94 mm
 EI₂ 120 Sp.=104 mm

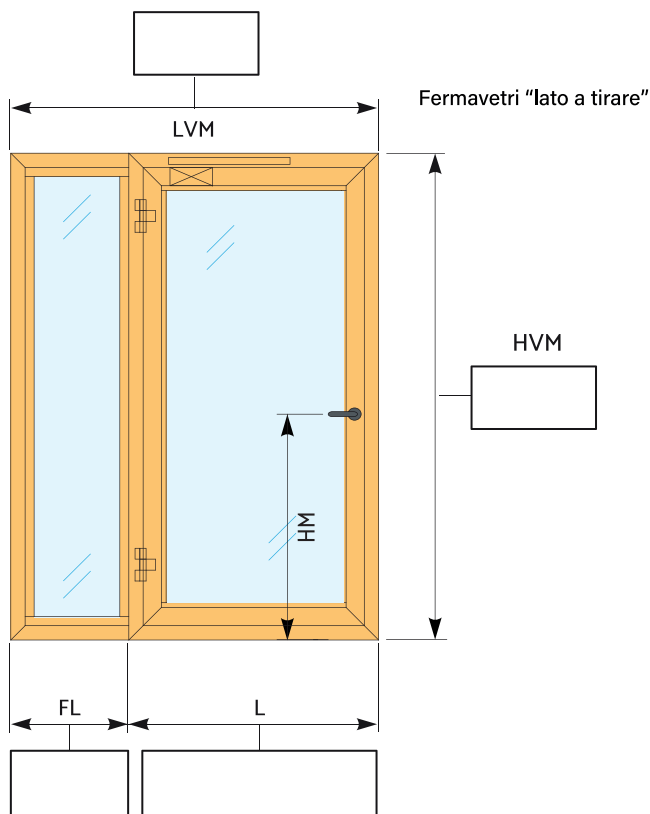
Lato a tirare

Tira Sinistra

Qtà. _____

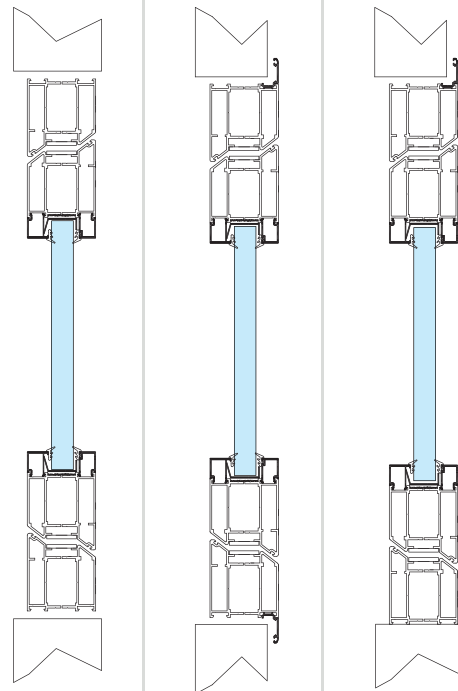


I disegni sono esemplificativi e fuori scala - (Ed.1)



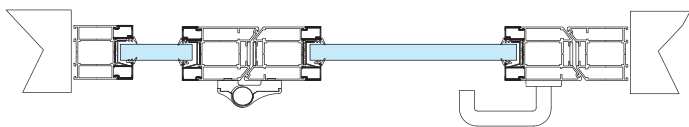
Tipologia di telaio

- Telaio "L"
 Telaio "Z"
 "Z" 3 lati "L" inferiore

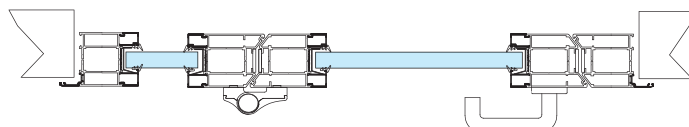


Anta-telaio

- Telaio "L" su muro - anta "Z"



- Telaio "Z" su muro - anta "Z"



Accessori

- 1/2 maniglia lato a tirare: Argento Nero
 Chiudiporta: Argento Nero
 Cerniere: Argento Nero Bianco
 Cilindro lato a tirare
 Coprifili angolari 40x20 mm

Note

Esprimere le quote in millimetri

Finitura di serie

- Ral ox-argento satinato
 Ral 9010 soft

Altra finitura

- Ral _____

Timbro e firma

Tipologia di fissaggio (vedi istruzioni di montaggio)

- Fori di ancoraggio per sottostruttura
 Fori di ancoraggio per tasselli

Linea Alluminio INT **VITREX** Finestra / 1 battente / complessa

Cliente: _____ Data: _____

N° ordine/Offerta: _____ Rif: _____ Ubicazione: _____

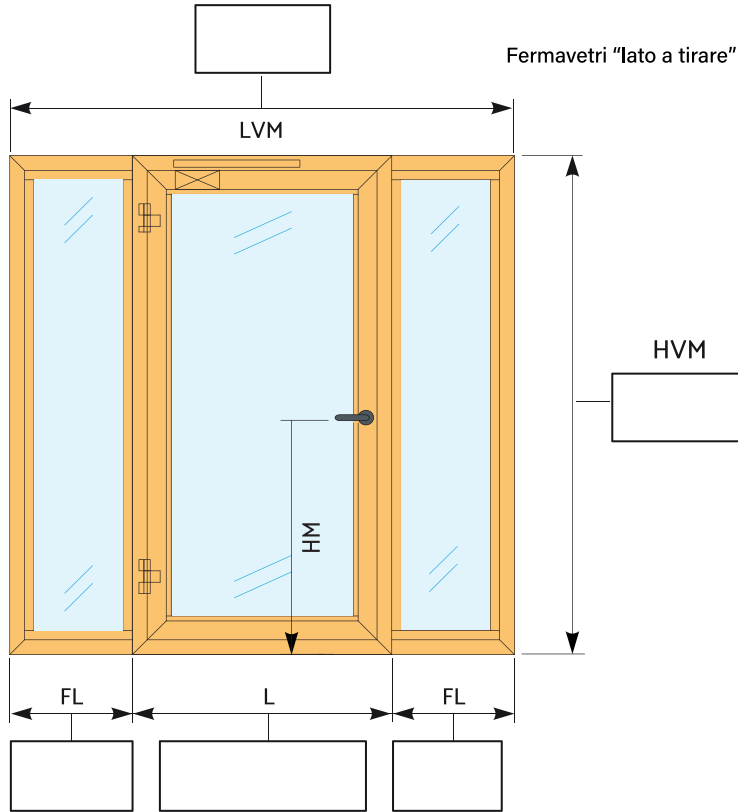
Classificazione

- EI₂ 30** Sp.=74 mm
 EI₂ 60 Sp.=79 mm
 EI₂ 90 Sp.=94 mm
 EI₂ 120 Sp.=104 mm

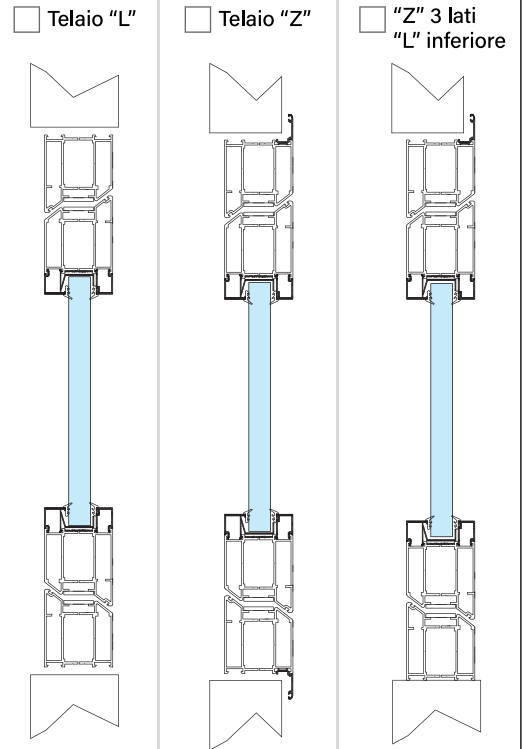
Lato a tirare



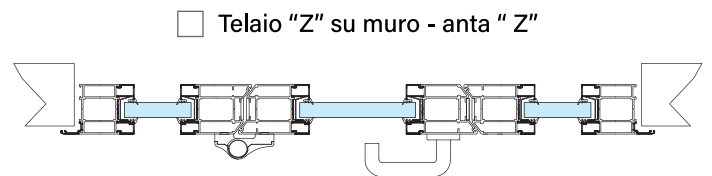
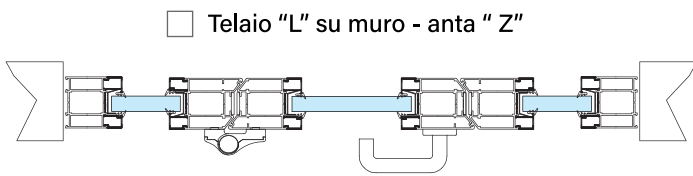
I disegni sono esemplificativi e fuori scala - (Ed.1)



Tipologia di telaio



Anta-telaio



Accessori

- 1/2 maniglia lato a tirare: Argento Nero
 Chiudiporta: Argento Nero
 Cerniere: Argento Nero Bianco
 Cilindro lato a tirare
 Coprifili angolari 40x20 mm

Note

Esprimere le quote in millimetri

Finitura di serie

- Ral ox-argento satinato
 Ral 9010 soft

Altra finitura

- Ral _____

Timbro e firma

Tipologia di fissaggio (vedi istruzioni di montaggio)

- Fori di ancoraggio per sottostruttura
 Fori di ancoraggio per tasselli

Linea Alluminio INT **VITREX** Finestra / 1 battente / complessa

Cliente: _____ Data: _____

N° ordine/Offerta: _____ Rif: _____ Ubicazione: _____

Classificazione

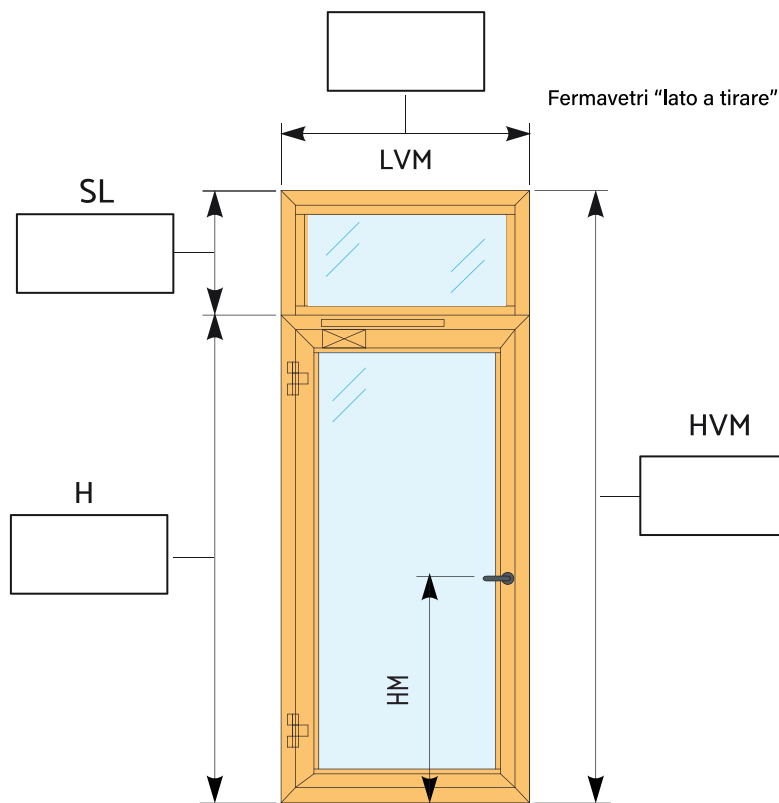
- EI₂ 30** Sp.=74 mm
 EI₂ 60 Sp.=79 mm
 EI₂ 90 Sp.=94 mm
 EI₂ 120 Sp.=104 mm

Lato a tirare



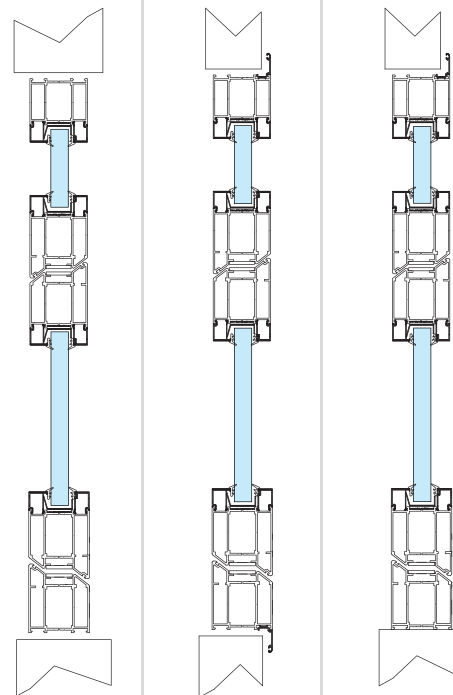
Tira Sinistra Qtà. _____
 Tira Destra Qtà. _____

I disegni sono esemplificativi e fuori scala - (Ed.1)



Tipologia di telaio

- Telaio "L"
 Telaio "Z"
 "Z" 3 lati "L" inferiore

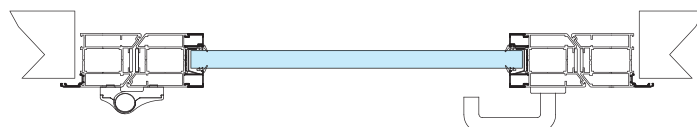


Anta-telaio

- Telaio "L" su muro - anta "Z"



- Telaio "Z" su muro - anta "Z"



Accessori

- 1/2 maniglia lato a tirare: Argento Nero
 Chiudiporta: Argento Nero
 Cerniere: Argento Nero Bianco
 Cilindro lato a tirare
 Coprifili angolari 40x20 mm

Note

Esprimere le quote in millimetri

Finitura di serie

- Ral ox-argento satinato
 Ral 9010 soft

Altra finitura

Ral _____

Timbro e firma

Tipologia di fissaggio (vedi istruzioni di montaggio)

- Fori di ancoraggio per sottostruttura
 Fori di ancoraggio per tasselli