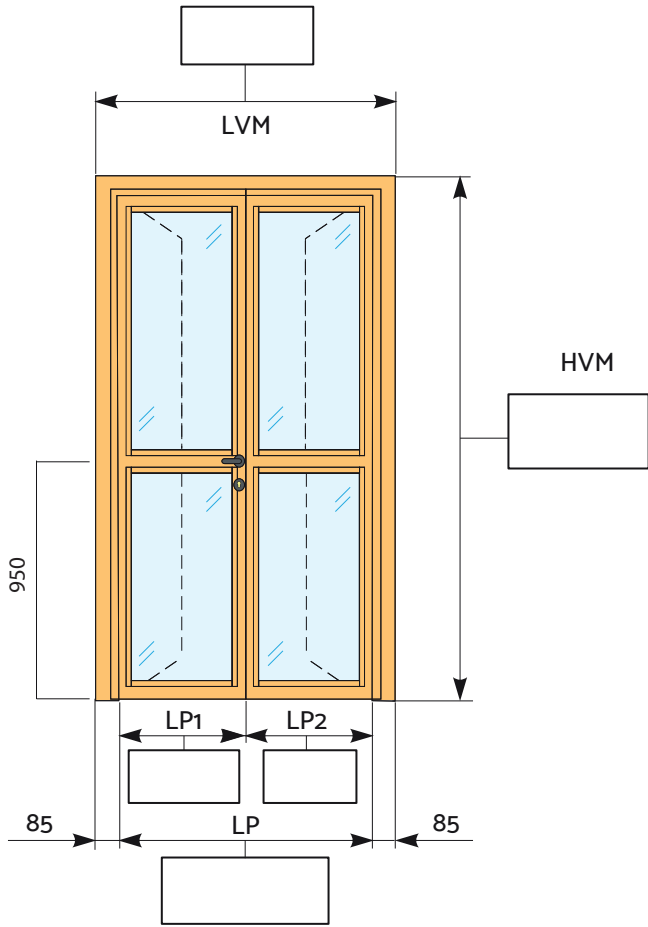


Linea Alluminio INT **VITREX** Porta / 2 battenti

Cliente: _____ Data: _____

N° ordine/Offerta: _____ Rif: _____ Ubicazione: _____



I disegni sono esemplificativi e fuori scala - (Ed.2)

Fermavetri "lato a spingere"



Note

Esprimere le quote in millimetri

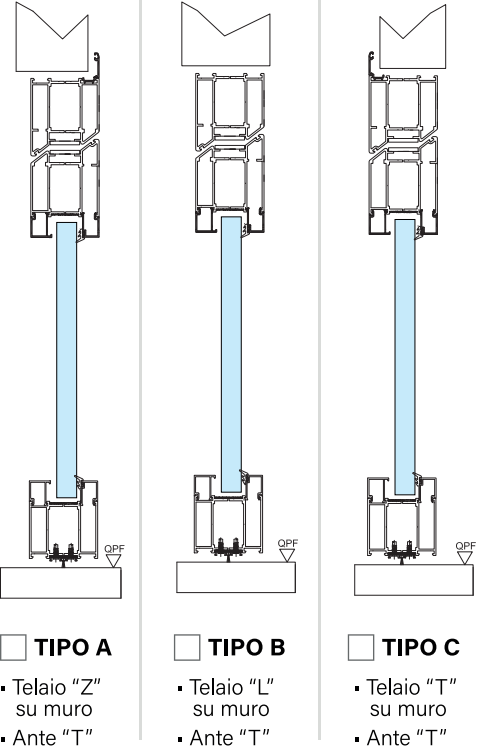
Classificazione

- EI₂ 30**
Sp.=75 mm
- EI₂ 60**
Sp.=79 mm
- EI₂ 90**
Sp.=94 mm
- EI₂ 120**
Sp.=104 mm

Lato a spingere

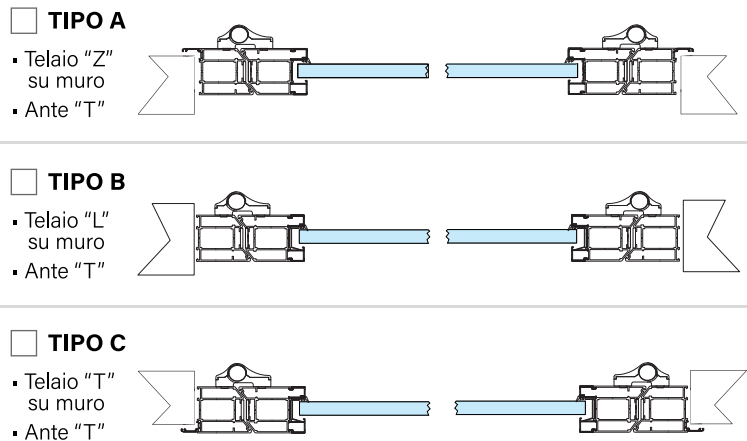
- Spingi Sinistra

Qtà. _____
- Spingi Destra

Qtà. _____

Tipologia di telaio



- TIPO A**
• Telaio "Z" su muro
• Ante "T"
- TIPO B**
• Telaio "L" su muro
• Ante "T"
- TIPO C**
• Telaio "T" su muro
• Ante "T"

Anta-telaio



- TIPO A**
• Telaio "Z" su muro
• Ante "T"
- TIPO B**
• Telaio "L" su muro
• Ante "T"
- TIPO C**
• Telaio "T" su muro
• Ante "T"

Finitura di serie

- Ral ox-argento satinato
- Ral 9010 soft

Altra finitura

- Ral _____

Timbro e firma

Accessori

- Coppia maniglia di serie: Inox Nero
- Chiudiporta: Argento Nero
- Cerniere: Argento Nero Bianco
- Maniglione tipo: Leva Push
- Coprifili angolari 40x20 mm
- Senza fascione intermedio
- Fermavetri lato a tirar (lato cerniera)
- SA S200 Soglia mobile

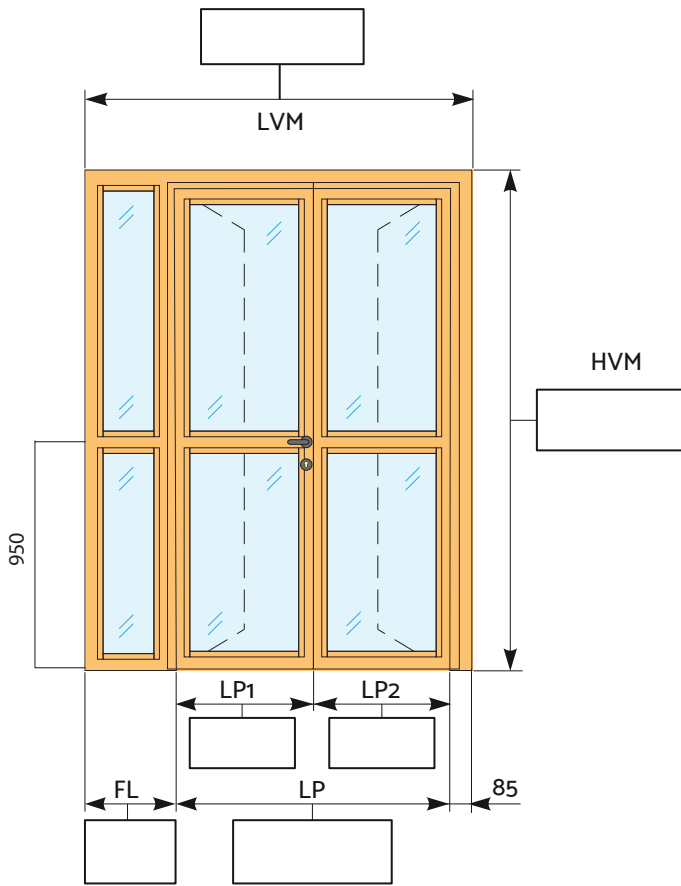
Tipologia di fissaggio (vedi istruzioni di montaggio)

- Fori di ancoraggio per sottostruttura
- Fori di ancoraggio per tasselli

Linea Alluminio INT **VITREX** Porta / 2 battenti / complessa

Cliente: _____ Data: _____

N° ordine/Offerta: _____ Rif: _____ Ubicazione: _____



I disegni sono esemplificativi e fuori scala - (Ed.2)

Fermavetri "lato a spingere"

Note

Esprimere le quote in millimetri

Accessori

- Coppia maniglia di serie: Inox Nero
- Chiudiporta: Argento Nero
- Cerniere: Argento Nero Bianco
- Maniglione tipo: Leva Push
- Coprifili angolari 40x20 mm
- Senza fascione intermedio
- Fermavetri lato a tirar (lato cerniera)
- SA S200 Soglia mobile

Tipologia di fissaggio (vedi istruzioni di montaggio)

- Fori di ancoraggio per sottostruttura | Fori di ancoraggio per tasselli

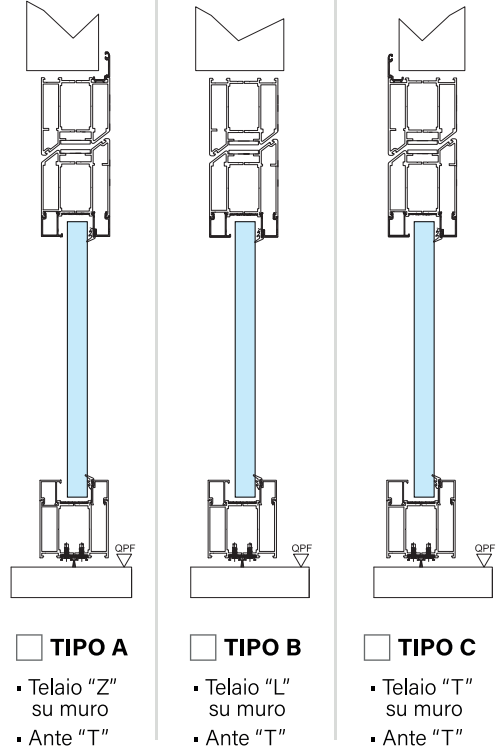
Classificazione

- EI₂ 30**
Sp.=75 mm
- EI₂ 60**
Sp.=79 mm
- EI₂ 90**
Sp.=94 mm
- EI₂ 120**
Sp.=104 mm

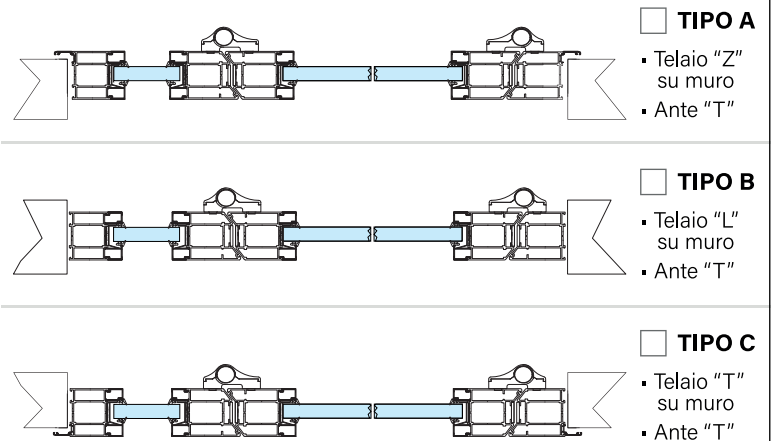
Lato a spingere

- Spingi Sinistra
- Qtà. _____
- Spingi Destra
- Qtà. _____

Tipologia di telaio



Anta-telaio



Finitura di serie

- Ral ox-argento satinato Ral 9010 soft

Altra finitura

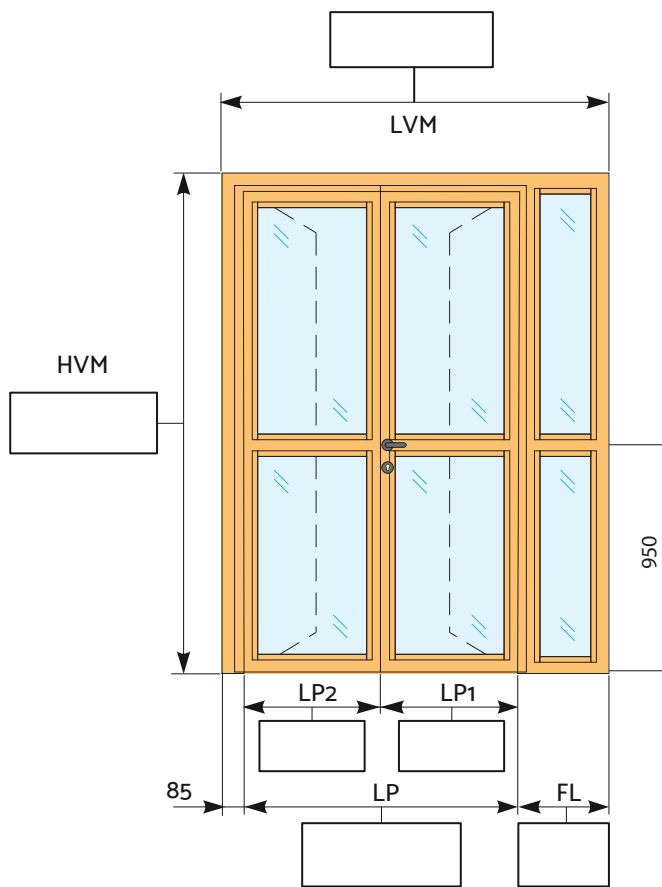
- Ral _____

Timbro e firma

Linea Alluminio INT **VITREX** Porta / 2 battenti / complessa

Cliente: _____ Data: _____

N° ordine/Offerta: _____ Rif: _____ Ubicazione: _____



I disegni sono esemplificativi e fuori scala - (Ed.2)

Fermavetri "lato a spingere"

Note

Esprimere le quote in millimetri

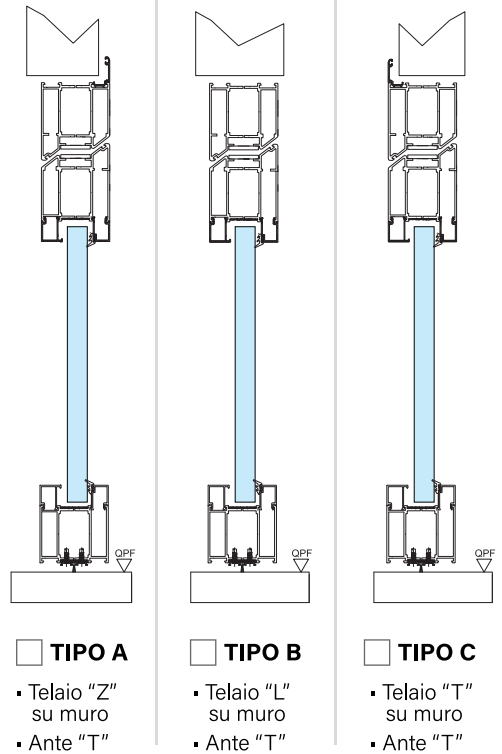
Classificazione

- EI₂ 30**
Sp.=75 mm
- EI₂ 60**
Sp.=79 mm
- EI₂ 90**
Sp.=94 mm
- EI₂ 120**
Sp.=104 mm

Lato a spingere

- Spingi Sinistra
- Qtà. _____
- Spingi Destra
- Qtà. _____

Tipologia di telaio



Anta-telaio

- TIPO A**
- Telaio "Z" su muro
 - Ante "T"
- TIPO B**
- Telaio "L" su muro
 - Ante "T"
- TIPO C**
- Telaio "T" su muro
 - Ante "T"

Finitura di serie

- Ral ox-argento satinato Ral 9010 soft

Altra finitura

- Ral _____

Timbro e firma

Tipologia di fissaggio (vedi istruzioni di montaggio)

- Fori di ancoraggio per sottostruttura Fori di ancoraggio per tasselli

Accessori

- Coppia maniglia di serie: Inox Nero
- Chiudiporta: Argento Nero
- Cerniere: Argento Nero Bianco
- Maniglione tipo: Leva Push
- Coprifili angolari 40x20 mm
- Senza fascione intermedio
- Fermavetri lato a tirar (lato cerniera)
- SA S200 Soglia mobile

GLASSFIRE S.R.L.

Sede Legale: Via Pietro Marti, 09 - 73100 Lecce (LE) Sede Operativa: Via Labriola, snc - 73019 - Trepuzzi (LE)

Tel.: +39 0832.757979 / 760241 PEC: glassfiresrl@legalmail.it P. IVA: 03972870756 R.E.A.: LE-258230

www.glassfire.it

GLASSFIRE
SERRAMENTI VETRATI TAGLIAFUOCO

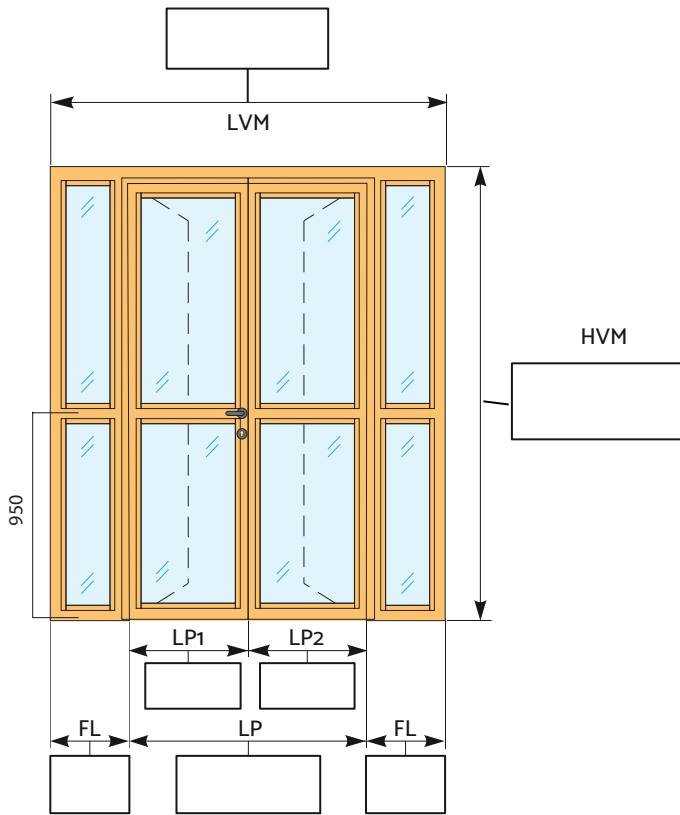
SCHEDA

E3

Linea Alluminio INT **VITREX** Porta / 2 battenti / complessa

Cliente: _____ Data: _____

N° ordine/Offerta: _____ Rif: _____ Ubicazione: _____



I disegni sono esemplificativi e fuori scala - (Ed.2)

Fermavetri "lato a spingere"

Note

Esprimere le quote in millimetri

Classificazione

- EI₂ 30**
Sp.=75 mm
- EI₂ 60**
Sp.=79 mm
- EI₂ 90**
Sp.=94 mm
- EI₂ 120**
Sp.=104 mm

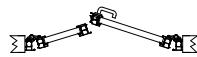
Lato a spingere

- Spingi Sinistra



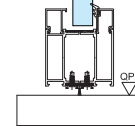
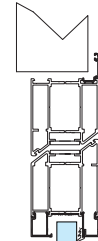
Qtà. _____

- Spingi Destra



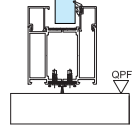
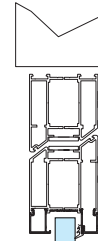
Qtà. _____

Tipologia di telaio



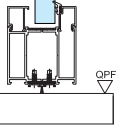
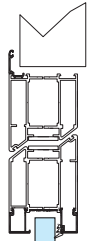
- TIPO A**

- Telaio "Z" su muro
- Ante "T"



- TIPO B**

- Telaio "L" su muro
- Ante "T"



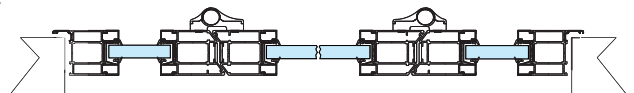
- TIPO C**

- Telaio "T" su muro
- Ante "T"

Anta-telaio

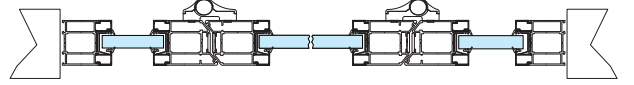
- TIPO A**

- Telaio porta "Z"
- Ante "T"



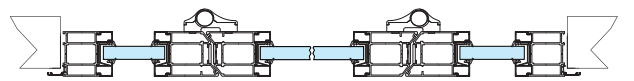
- TIPO B**

- Telaio "L" su muro
- Ante "T"



- TIPO C**

- Telaio porta "T"
- Ante "T"



Finitura di serie

- Ral ox-argento satinato Ral 9010 soft

Altra finitura

- Ral _____

Timbro e firma

Accessori

- Coppia maniglia di serie: Inox Nero
- Chiudiporta: Argento Nero
- Cerniere: Argento Nero Bianco
- Maniglione tipo: Leva Push
- Coprifili angolari 40x20 mm
- Senza fascione intermedio
- Fermavetri lato a tirar (lato cerniera)
- SA S200 Soglia mobile

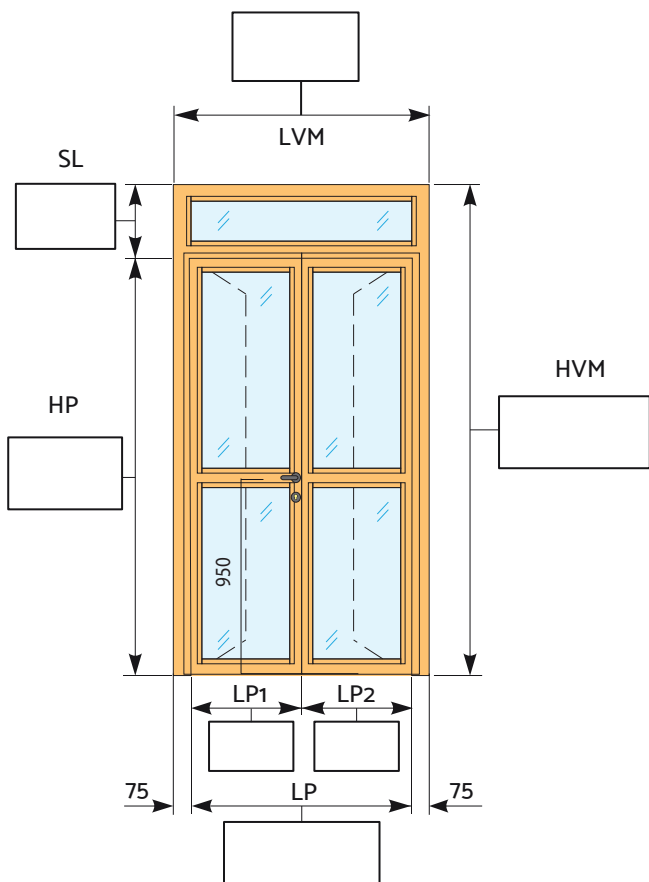
Tipologia di fissaggio (vedi istruzioni di montaggio)

- Fori di ancoraggio per sottostruttura Fori di ancoraggio per tasselli

Linea Alluminio INT **VITREX** Porta / 2 battenti / complessa

Cliente: _____ Data: _____

N° ordine/Offerta: _____ Rif: _____ Ubicazione: _____



I disegni sono esemplificativi e fuori scala - (Ed.2)

Fermavetri "lato a spingere"

Note

Esprimere le quote in millimetri

Classificazione

- EI₂ 30**
Sp.=75 mm
- EI₂ 60**
Sp.=79 mm
- EI₂ 90**
Sp.=94 mm
- EI₂ 120**
Sp.=104 mm

Lato a spingere

- Spingi Sinistra



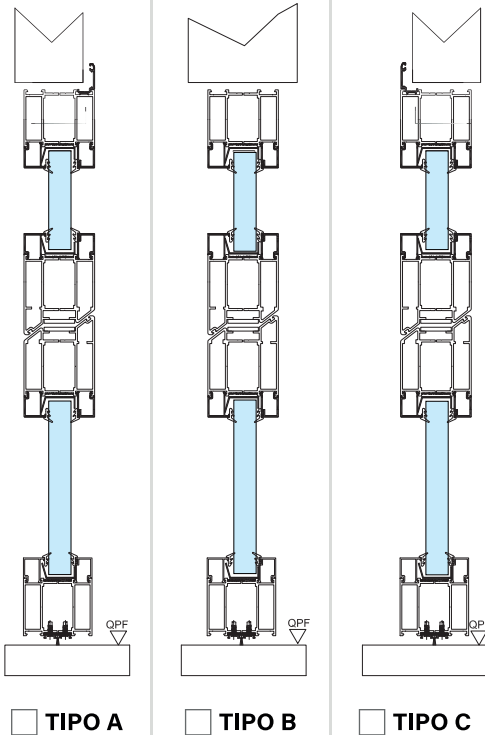
Qtà. _____

- Spingi Destra



Qtà. _____

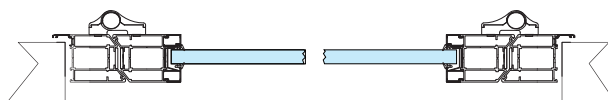
Tipologia di telaio



Anta-telaio

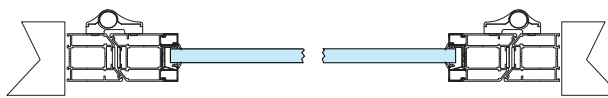
- TIPO A**

- Telaio "Z" su muro
- Ante "T"



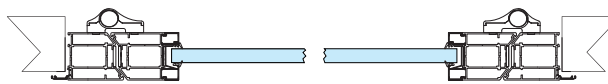
- TIPO B**

- Telaio "L" su muro
- Ante "T"



- TIPO C**

- Telaio "T" su muro
- Ante "T"



Finitura di serie

- Ral ox-argento satinato
- Ral 9010 soft

Altra finitura

- Ral _____

Timbro e firma

Accessori

- Coppia maniglia di serie: Inox Nero
- Chiudiporta: Argento Nero
- Cerniere: Argento Nero Bianco
- Maniglione tipo: Leva Push
- Coprifili angolari 40x20 mm
- Senza fascione intermedio
- Fermavetri lato a tirar (lato cerniera)
- SA S200 Soglia mobile

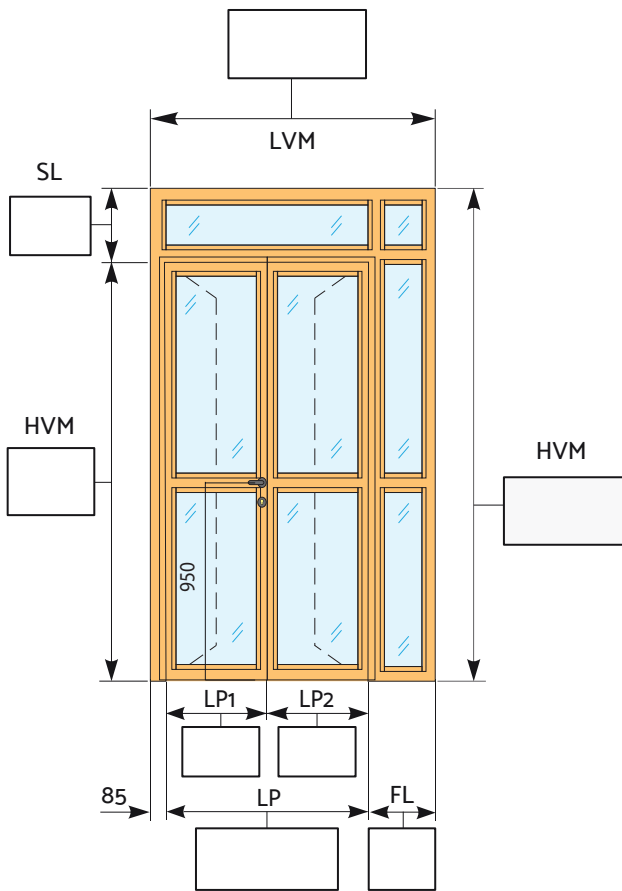
Tipologia di fissaggio (vedi istruzioni di montaggio)

- Fori di ancoraggio per sottostruttura
- Fori di ancoraggio per tasselli

Linea Alluminio INT **VITREX** Porta / 2 battenti / complessa

Cliente: _____ Data: _____

N° ordine/Offerta: _____ Rif: _____ Ubicazione: _____



I disegni sono esemplificativi e fuori scala - (Ed.2)

Fermavetri "lato a spingere"



Note

Esprimere le quote in millimetri

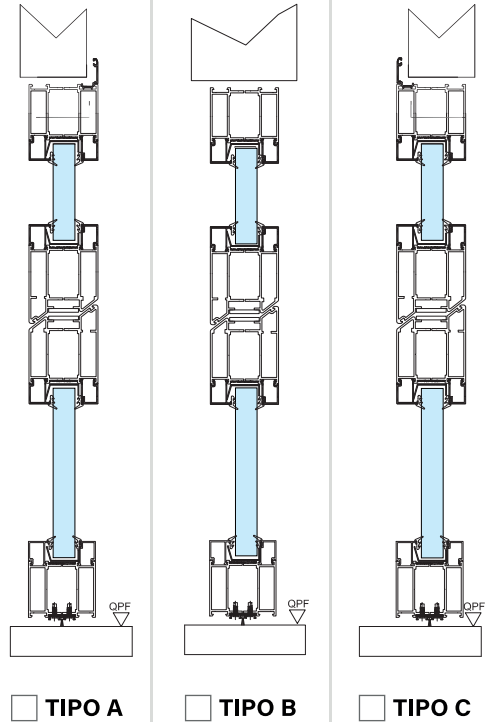
Classificazione

- EI₂ 30**
Sp.=75 mm
- EI₂ 60**
Sp.=79 mm
- EI₂ 90**
Sp.=94 mm
- EI₂ 120**
Sp.=104 mm

Lato a spingere

- Spingi Sinistra
- 
- Qtà. _____
- Spingi Destra
- 
- Qtà. _____

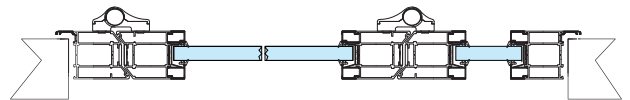
Tipologia di telaio



Anta-telaio

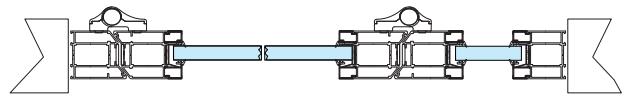
TIPO A

- Telaio "Z" su muro
- Ante "T"



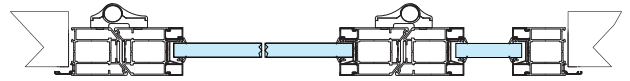
TIPO B

- Telaio "L" su muro
- Ante "T"



TIPO C

- Telaio "T" su muro
- Ante "T"



Finitura di serie

- Ral ox-argento satinato Ral 9010 soft

Altra finitura

- Ral _____

Timbro e firma

Accessori

- Coppia maniglia di serie: Inox Nero
- Chiudiporta: Argento Nero
- Cerniere: Argento Nero Bianco
- Maniglione tipo: Leva Push
- Coprifili angolari 40x20 mm
- Senza fascione intermedio
- Fermavetri lato a tirar (lato cerniera)
- SA S200 Soglia mobile

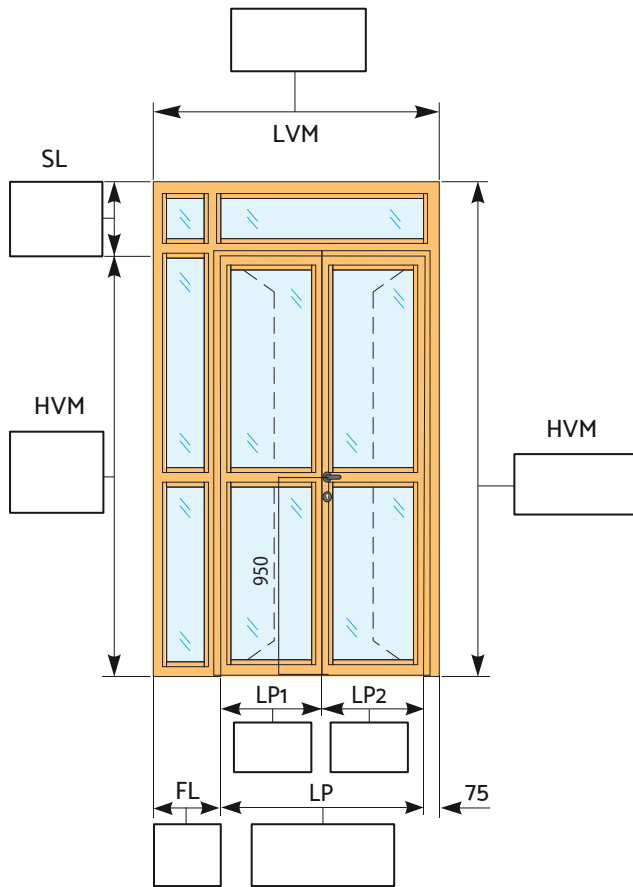
Tipologia di fissaggio (vedi istruzioni di montaggio)

- Fori di ancoraggio per sottostruttura | Fori di ancoraggio per tasselli

Linea Alluminio INT **VITREX** Porta / 2 battenti / complessa

Cliente: _____ Data: _____

N° ordine/Offerta: _____ Rif: _____ Ubicazione: _____



I disegni sono esemplificativi e fuori scala - (Ed.2)

Fermavetri "lato a spingere"

Note

Esprimere le quote in millimetri

Accessori

- Coppia maniglia di serie: Inox Nero
- Chiudiporta: Argento Nero
- Cerniere: Argento Nero Bianco
- Maniglione tipo: Leva Push
- Coprifili angolari 40x20 mm
- Senza fascione intermedio
- Fermavetri lato a tirar (lato cerniera)
- SA S200 Soglia mobile

Tipologia di fissaggio (vedi istruzioni di montaggio)

- Fori di ancoraggio per sottostruttura | Fori di ancoraggio per tasselli

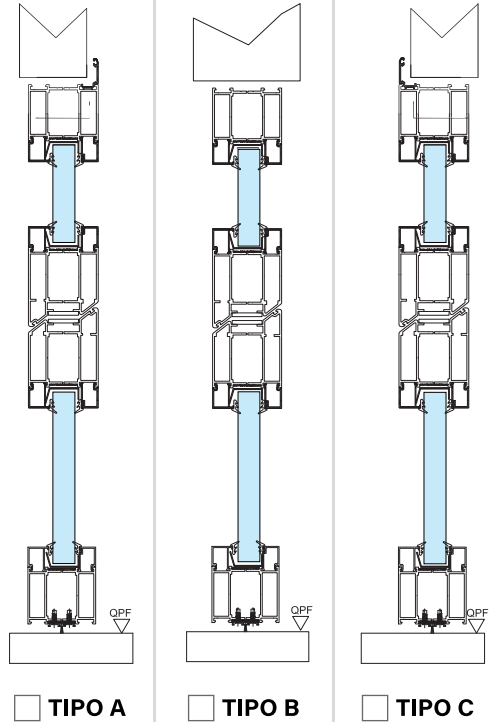
Classificazione

- EI₂ 30**
Sp.=75 mm
- EI₂ 60**
Sp.=79 mm
- EI₂ 90**
Sp.=94 mm
- EI₂ 120**
Sp.=104 mm

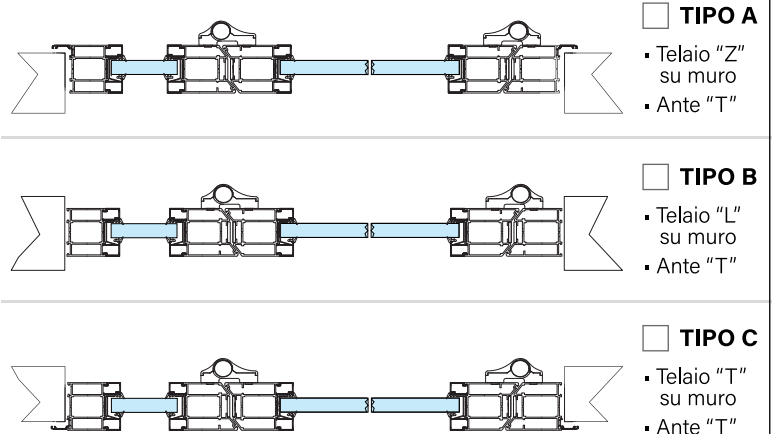
Lato a spingere

- Spingi Sinistra
-
- Qtà. _____
- Spingi Destra
-
- Qtà. _____

Tipologia di telaio



Anta-telaio



Finitura di serie

- Ral ox-argento satinato Ral 9010 soft

Altra finitura

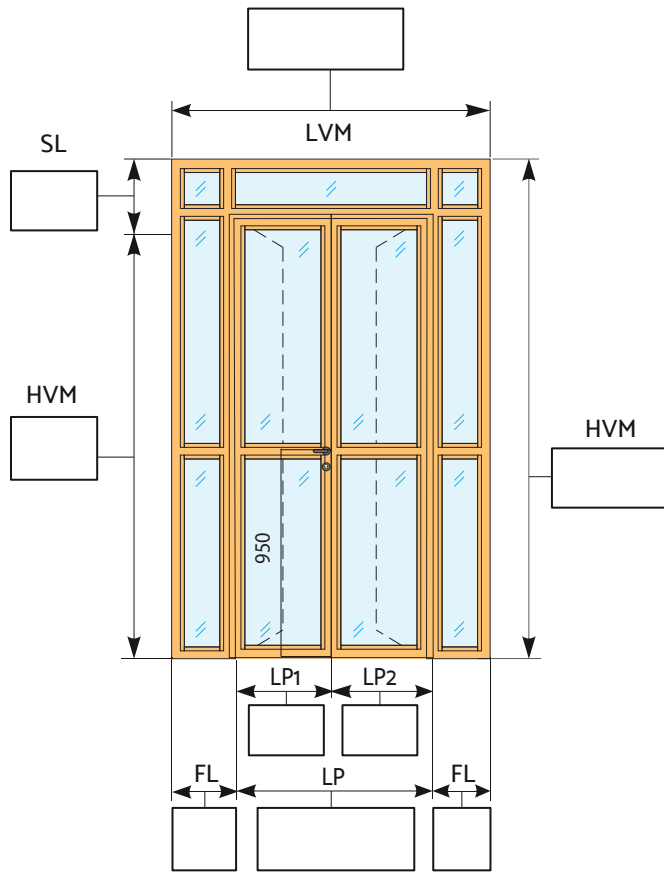
- Ral _____

Timbro e firma

Linea Alluminio INT **VITREX** Porta / 2 battenti / complessa

Cliente: _____ Data: _____

N° ordine/Offerta: _____ Rif: _____ Ubicazione: _____



I disegni sono esemplificativi e fuori scala - (Ed.2)

Fermavetri "lato a spingere"

Note

Esprimere le quote in millimetri

Classificazione

- EI₂ 30**
Sp.=75 mm
- EI₂ 60**
Sp.=79 mm
- EI₂ 90**
Sp.=94 mm
- EI₂ 120**
Sp.=104 mm

Lato a spingere

- Spingi Sinistra



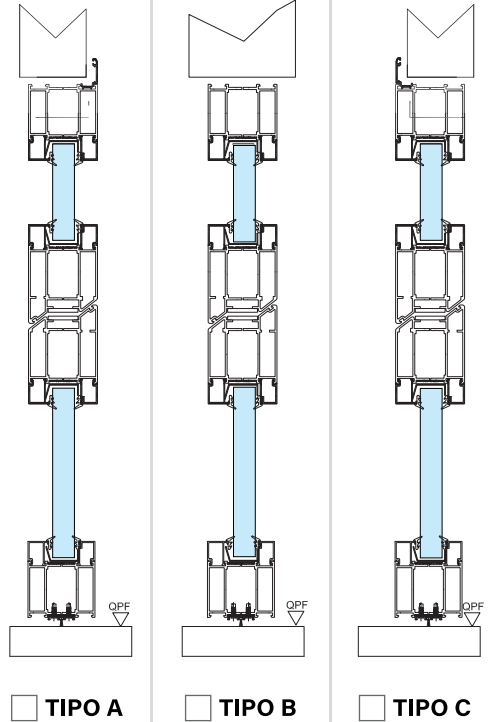
Qtà. _____

- Spingi Destra



Qtà. _____

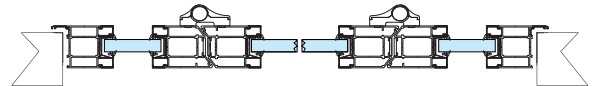
Tipologia di telaio



Anta-telaio

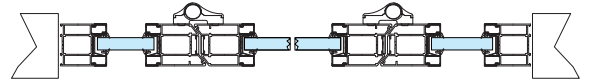
- TIPO A**

- Aletta telaio su muro esterno
- Ante "T"



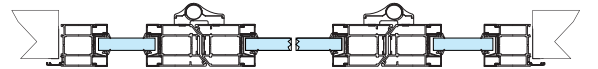
- TIPO B**

- Telaio "L" su muro
- Ante "T"



- TIPO C**

- Aletta telaio su muro interno
- Ante "T"



Finitura di serie

- Ral ox-argento satinato
- Ral 9010 soft

Altra finitura

- Ral _____

Timbro e firma

Accessori

- Coppia maniglia di serie: Inox Nero
- Chiudiporta: Argento Nero
- Cerniere: Argento Nero Bianco
- Maniglione tipo: Leva Push
- Coprifili angolari 40x20 mm
- Senza fascione intermedio
- Fermavetri lato a tirar (lato cerniera)
- SA S200 Soglia mobile

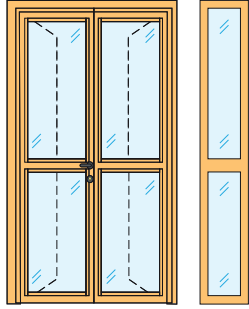
Tipologia di fissaggio (vedi istruzioni di montaggio)

- Fori di ancoraggio per sottostruttura
- Fori di ancoraggio per tasselli

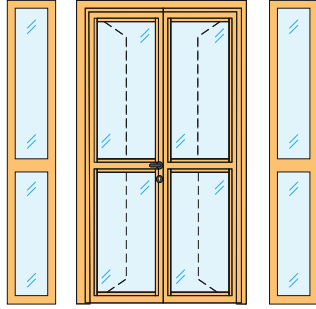
Cliente: _____ Data: _____

N° ordine/Offerta: _____ Rif: _____ Ubicazione: _____

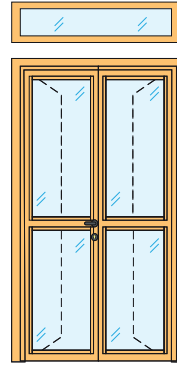
Riepilogo suddivisione porte (spallette laterali ≥ 400 mm)



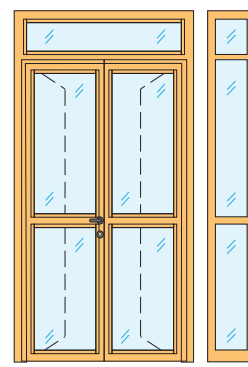
Tipo F



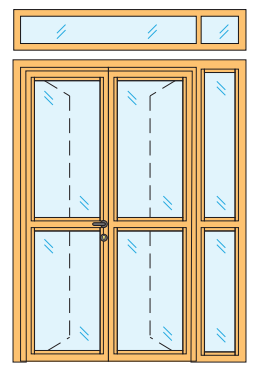
Tipo G



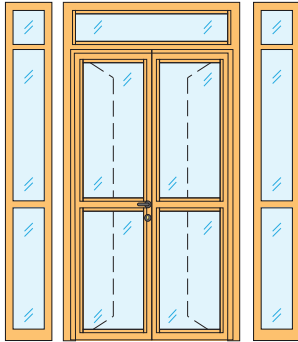
Tipo H



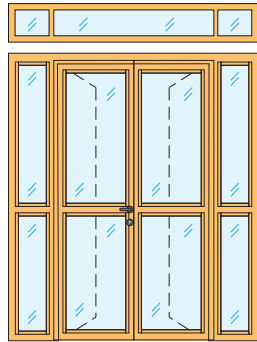
Tipo L



Tipo L1



Tipo M



Tipo M1

Dimensione massima della struttura per vincolo trasporto:

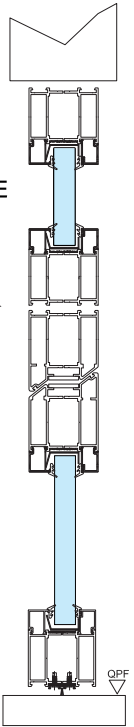
El 60/120 = 2800 x 2200 mm

Classificazione

<input type="checkbox"/>	<input type="checkbox"/>
El₂ 30	El₂ 60
Sp.=74 mm	Sp.=79 mm
<input type="checkbox"/>	<input type="checkbox"/>
El₂ 90	El₂ 120
Sp.=94 mm	Sp.=104 mm

Sezione di soprauce separato dal serramento

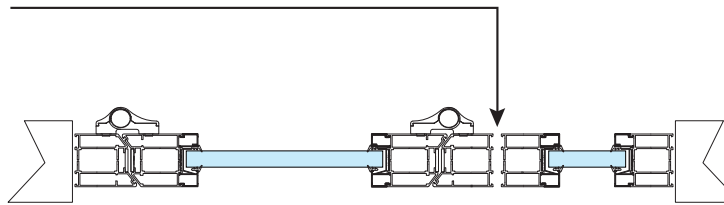
VALIDO SOLO PER TIPOLOGIE H,L,M1



Sezione di fiancoluce separato dal serramento

VALIDO SOLO PER TIPOLOGIE F,G,L,M

Resta inteso che il fiancoluce può installarsi a destra o a sinistra



I disegni sono esemplificativi e fuori scala - (Ed.2)

Note

Esprimere le quote in millimetri

Timbro e firma