

Istruzioni di

MONTAGGIO E MANUTENZIONE

per serramenti vetrati tagliafuoco

PORTE - FINESTRE - VETRATE FISSE
VASISTAS - VETRATE A GIUNTO SILICONICO

GLASSFIRE



È vietata la riproduzione. Tutti i diritti sono riservati.
Nessuna parte del volume può essere riprodotta o diffusa con qualsiasi mezzo, fotocopie o
altro senza il consenso scritto della Glassfire srl.

I disegni sono esplicativi e fuori scala.

Ed. Novembre 2024

INDICE

SERRAMENTI APRIBILI

Tipologie di Fissaggio	6
Montaggio telaio / anta	7
Regolazione chiudiporta	8
Sequenziatore di chiusura	10
Regolazione Cerniere a 3 ali	11
Montaggio vetri	13

FINESTRE EI₂30/60

Regolazione Cerniera filiforme	15
--------------------------------	----

VETRATE FISSE

Montaggio telaio	16
Montaggio vetri	17

VETRATE A GIUNTO SILICONICO

Montaggio telaio	18
Montaggio vetri	19

VETRATE VASISTAS

Montaggio telaio	20
Collegamenti attuatore	21

MANUTENZIONE	23
--------------	----

INTRODUZIONE AI SERRAMENTI TAGLIAFUOCO

I serramenti tagliafuoco sono componenti fondamentali per garantire la sicurezza degli edifici in caso di incendio. La loro principale funzione è quella di limitare la propagazione del fuoco e del fumo, contribuendo a creare compartimenti antincendio che possano salvaguardare vite e beni.

1. Funzioni e Importanza

Resistenza al Fuoco: progettati per resistere a temperature elevate e mantenere la loro integrità strutturale durante un incendio. Questo aiuta a rallentare la diffusione delle fiamme e a proteggere le vie di fuga.

Isolamento: Oltre a prevenire il passaggio del fuoco, questi serramenti offrono anche isolamento termico e acustico, contribuendo al comfort degli ambienti circostanti.

Sicurezza: In situazioni di emergenza, i serramenti tagliafuoco possono svolgere un ruolo cruciale nel consentire l'evacuazione sicura delle persone e nell'evitare il fumo tossico.

2. Normative e Certificazioni

Conformità: È fondamentale che i serramenti tagliafuoco siano conformi alle normative vigenti. La conformità alle normative garantisce che i serramenti siano testati e certificati per resistere a determinati livelli di esposizione al fuoco.

Certificazioni: La scelta di serramenti certificati è essenziale per garantire la qualità e l'affidabilità del prodotto. Le certificazioni attestano che i serramenti hanno superato test specifici e soddisfano gli standard di sicurezza.

3. Applicazioni

I serramenti tagliafuoco trovano impiego in una vasta gamma di contesti, tra cui edifici commerciali, residenziali, ospedali, scuole e strutture pubbliche. Sono particolarmente utili in luoghi dove la sicurezza antincendio è una priorità assoluta.

In sintesi, l'installazione e la corretta manutenzione dei serramenti tagliafuoco sono fondamentali per garantire la sicurezza antincendio degli edifici.

PROCEDURE DI INSTALLAZIONE

Le procedure di installazione dei serramenti tagliafuoco sono cruciali per garantire che i dispositivi funzionino correttamente in caso di incendio. Ecco i passaggi chiave da seguire:

Preparazione del Luogo di Installazione: Assicurarsi che la superficie del muro o del controtelaio sia pulita, asciutta e priva di detriti. Controlla che il controtelaio sia in bolla e ben fissato, se applicabile.

Controllo dei Materiali: Verificare che non ci siano danni visibili ai materiali.

Posizionamento del Serramento: Posizionare il serramento all'interno del vano, assicurandosi che sia allineato correttamente. Utilizzare supporti temporanei per tenerlo in posizione.

Fissaggio del Serramento: Seguire le istruzioni per il numero e la posizione dei fissaggi. Utilizzare un trapano con punte adeguate per praticare fori nei punti indicati. Inserire i fissaggi scelti e assicurarsi che siano ben serrati, senza esagerare, per evitare di danneggiare il serramento.

Controllo dell'Allineamento: Dopo il fissaggio, verificare che il serramento sia ancora in bolla e allineato. Eventuali aggiustamenti devono essere effettuati prima di completare l'installazione.

Sigillatura: Applicare materiali sigillanti attorno ai bordi del serramento per garantire un'adeguata protezione contro le infiltrazioni d'aria e acqua. Assicurarsi che il materiale sigillante sia resistente al fuoco e conforme alle normative.

Controllo Finale: Controllare il funzionamento del serramento, assicurandosi che si apra e si chiuda senza ostacoli. Eseguire un'ispezione finale per assicurarsi che tutti i fissaggi siano corretti e che non ci siano spazi vuoti che potrebbero compromettere l'integrità antincendio.

Documentazione: Documentare l'installazione, conservando eventuali certificazioni e report di prova dei materiali utilizzati. Questa documentazione può essere utile per future ispezioni o audit.

MANUTENZIONE E CONTROLLI PERIODICI

La manutenzione regolare e i controlli periodici sono essenziali per garantire che i serramenti tagliafuoco mantengano la loro efficacia nel tempo. Ecco alcune linee guida per una corretta manutenzione:

- **Ispezioni Visive Regolari:** Controllare periodicamente i serramenti per individuare segni di usura, danni o deterioramento. Fare attenzione a fessure, deformazioni, eccessiva usura dei materiali di fissaggio o del sigillante.
 - **Controllo dei Meccanismi di Chiusura:** Verificare il corretto funzionamento dei meccanismi di chiusura e apertura. Assicurarsi che porte e finestre si aprano e si chiudano senza ostacoli e che le guarnizioni siano in buone condizioni per garantire una chiusura ermetica.
 - **Verifica dei Fissaggi:** Controllare la sicurezza dei fissaggi per assicurarsi che siano ancora ben serrati e privi di ruggine o corrosione. In caso di fissaggi allentati, provvedere a serrarli nuovamente o a sostituirli se necessario.
 - **Pulizia:** Pulire i serramenti regolarmente per rimuovere polvere, sporco e residui. Utilizzare prodotti di pulizia non aggressivi, evitando solventi che possano danneggiare il materiale.
 - **Controllo dei Sigillanti:** Esaminare i materiali sigillanti attorno al serramento per assicurarsi che non ci siano crepe o danni. Sostituire il sigillante danneggiato per mantenere l'isolamento e prevenire infiltrazioni.
 - **Formazione del Personale:** Se i serramenti tagliafuoco sono in un ambiente commerciale o pubblico, assicurarsi che il personale sia formato per riconoscere potenziali problemi e sappia come effettuare controlli di routine.
-

ERRORI COMUNI DA EVITARE

- **Scelta Inadeguata dei Materiali:** Utilizzare tasselli o viti non adatti al tipo di muro o al carico del serramento può compromettere la stabilità.
- **Installazione Non Conforme:** È fondamentale seguire le indicazioni di montaggio per garantire che il serramento sia installato correttamente.
- **Foratura Errata:** Eseguire fori di dimensioni o profondità sbagliate può ridurre l'efficacia dei fissaggi. Misurare accuratamente e utilizzare gli strumenti giusti.
- **Fissaggio Inadeguato:** Non utilizzare un numero sufficiente di fissaggi o non ancorarli correttamente può comportare un rischio di caduta del serramento o di infiltrazioni d'aria.
- **Negligenza nella Manutenzione:** Trascurare la manutenzione e il controllo dei fissaggi nel tempo può portare a problemi di sicurezza. È importante effettuare controlli periodici per assicurarsi che tutti i fissaggi siano in buone condizioni e funzionanti.

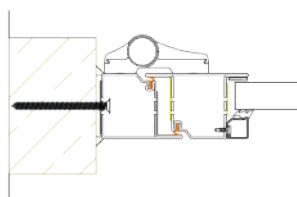
! La posa in opera deve essere effettuata **solo da personale qualificato** **!**

TIPOLOGIE DI FISSAGGIO

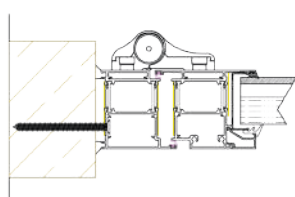
Un corretto fissaggio è fondamentale per mantenere l'integrità della barriera antincendio contribuendo alla protezione degli ambienti circostanti.

PARETE

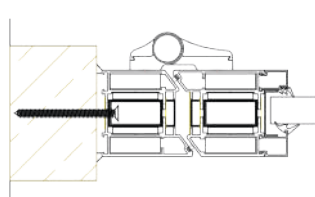
Questa tipologia di fissaggio garantisce una tenuta sicura e duratura impiegando viteria con o senza tasselli da minimo 7,5 x 100 mm.



acciaio



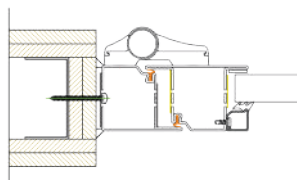
alluminio da esterno



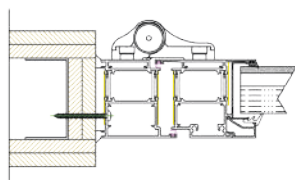
alluminio da interno

STRUTTURA RIGIDA

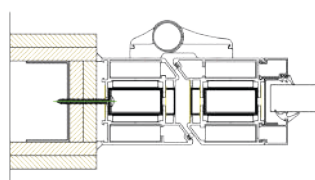
Metodo che assicura un'installazione sicura, prevenendo movimenti indesiderati e mantenendo l'integrità del serramento nel tempo, anche in presenza di carichi elevati o variazioni ambientali utilizzando viteria da minimo 4,8 x 32 mm.



acciaio



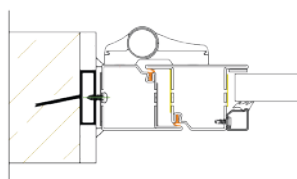
alluminio da esterno



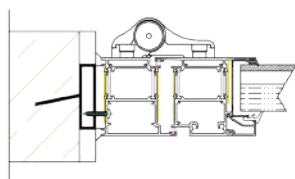
alluminio da interno

CONTROTELAIO

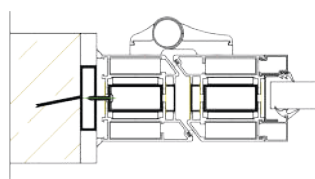
Questa tecnica consente di allineare perfettamente il serramento, facilitando l'installazione e assicurando una tenuta ottimale, utilizzando viteria da minimo 4,8 x 19 mm



acciaio



alluminio da esterno



alluminio da interno

GLASSFIRE

Istruzioni di montaggio Ed.1



La posa in opera deve essere effettuata **solo da personale qualificato**



MONTAGGIO TELAIO E ANTA

Seguire attentamente le istruzioni per assicurare un'installazione stabile e sicura, fondamentale per la protezione contro il fuoco.

1. Scollegare la leva del chiudiporta dalla slitta e aprire l'anta a 90°.
2. Posizionare il telaio sul pavimento, utilizzando degli spessori per compensare eventuali dislivelli.
3. Bloccare con cunei o morsetti il traverso superiore ed il lato cerniera del telaio (lato dell'anta primaria se doppio battente), assicurandosi che siano in bolla e a squadra.
4. Forare in corrispondenza delle cavità predisposte nel telaio; qualora il telaio non sia aderente al supporto di fissaggio, saturare con spessori ed avvitare con tasselli da 10 mm, turboviti da 7,5 mm o viti autofilettanti da 4,8 mm (**NON IN DOTAZIONE**).
5. Verificare che in apertura, l'anta non tocchi il pavimento e che in chiusura combaci perfettamente al montante di battuta.
6. Bloccare quindi lo stipite e procedere al fissaggio definitivo del telaio e coprire i fori del telaio con i tappi neri a corredo.
7. Montare le maniglie (**VITI NON IN DOTAZIONE**)
8. L'eventuale montaggio dei maniglioni antipanico richiede l'utilizzo dei quadri sdoppiati per il collegamento della maniglia esterna. **ATTENZIONE:** non serrare la vite che unisce i due mezzi quadri. Lasciare sempre 2mm di gioco.
9. **Per l'installazione di vetrate a due battenti:** praticare un foro da 18 mm a pavimento per il pozzetto di bloccaggio asta dell'anta secondaria (momentaneamente non montare il pozzetto). Questo foro consente la fuoriuscita sia dell'asta superiore che di quella inferiore. La mancata fuoriuscita di quest'ultima compromette il funzionamento della contro serratura.
10. **Regolare il chiudiporta** (vedi pag. 8-9-10)
11. Eseguire un ciclo completo di apertura e chiusura del serramento senza vetri, verificando che serratura, chiudiporta, contro serratura e dispositivo blocca asta funzionino correttamente.
12. Se necessario, agire sulle regolazioni delle cerniere (vedi pag. 11-12).
13. Fissare in maniera definitiva l'incontro del telaio per il bloccaggio dell'asta superiore.
14. Fissare in maniera definitiva il pozzetto per il bloccaggio asta a pavimento e tassellare la conchiglia fermo anta a pavimento.



! La posa in opera deve essere effettuata solo da personale qualificato **!**

CHIUDIORTA TS92/93

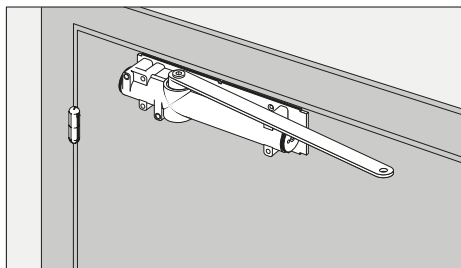
Il montaggio corretto dei chiudiporta è essenziale per garantire il funzionamento sicuro ed efficiente dei serramenti tagliafuoco. Questi dispositivi, progettati per chiudere automaticamente le porte dopo l'apertura, contribuiscono a mantenere l'integrità del compartimento antincendio, limitando la propagazione di fumi e fiamme in caso di incendio.

1

Svitare i bracci dalle slitte o dal sistema GSR.

Accertarsi che i bracci siano posizionati come indicato nella *figura a lato*.

N.B. Nelle vetrate a due battenti il sistema "gemellare" GSR è già installato sul telaio.



2

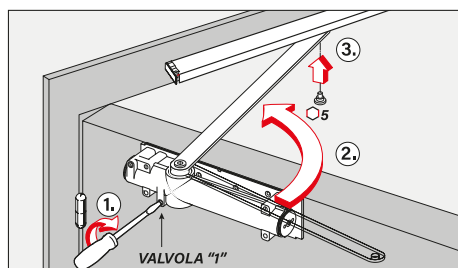
Verificare che la **VALVOLA 1** sia chiusa.

Aprire le ante posizionandole a 90°.

Spingere i bracci fino alle guide di scorrimento.

Avvitare il **PERNO 3** ai pattini in Teflon situati nelle guide di scorrimento.

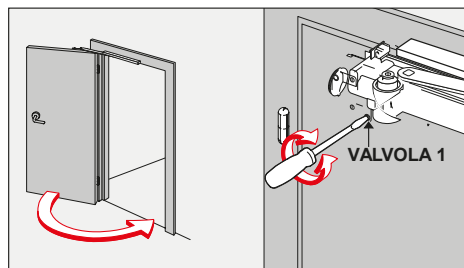
Dopo aver eseguito questa operazione, le ante rimarranno ferme e del tutto aperte.



3

Svitare la **VALVOLA 1** precedentemente serrata per la richiusura delle ante e regolarne la velocità di chiusura:

- **Aumento** = rotazione in senso antiorario
- **Riduzione** = rotazione in senso orario

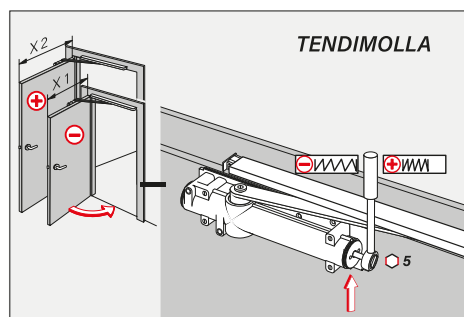


4

La forza di chiusura è già regolata per ante con larghezza di 800/900 mm.

- **Larghezza > 900 mm:** ruotare in senso orario la molla di carico.
- **Larghezza < 800mm:** ruotare in senso antiorario la molla di carico.

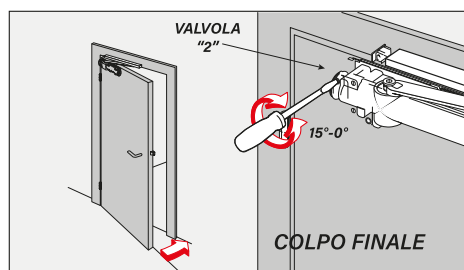
Per aumentare la forza di chiusura, agire sulla valvola tendimolla con una chiave esagonale di 5 mm.



5

Procedere con la regolazione del colpo finale mediante la **VALVOLA 2** (come indicato in figura), in funzione dei flussi d'aria presenti nell'ambiente:

- **Aumento** = rotazione in senso antiorario
- **Riduzione** = rotazione in senso orario





La posa in opera deve essere effettuata **solo da personale qualificato**



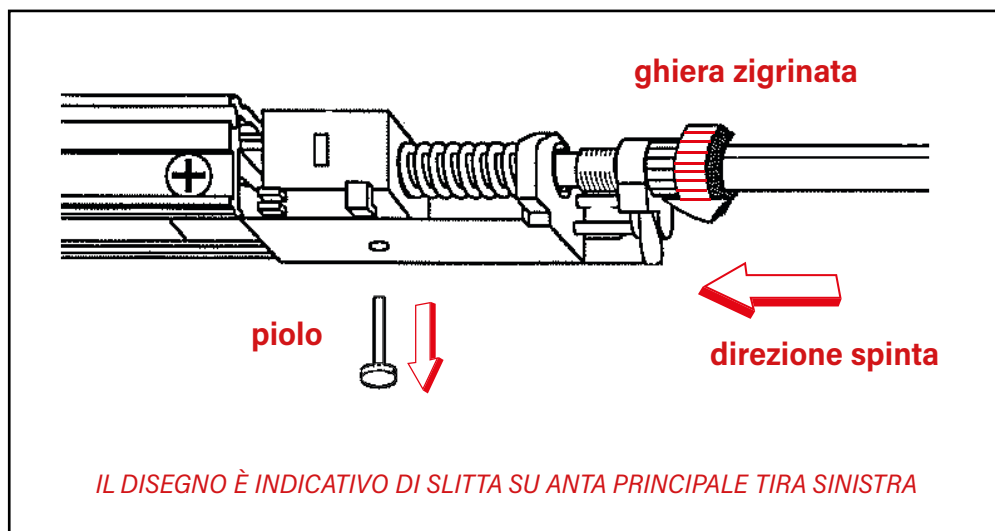
SEQUENZIATORE DI CHIUSURA

Attivazione per vetrate a 2 battenti

Il sequenziatore di chiusura è un componente essenziale nelle vetrate tagliafuoco a due battenti. Garantisce che le ante si chiudano nell'ordine corretto, assicurando così l'efficacia della barriera antincendio. Questo dispositivo coordina la chiusura sequenziale, facendo in modo che l'anta passiva si chiuda prima di quella attiva.

Per attivare il sequenziatore di chiusura bisogna rimuovere il piolo di stazione.

1. Svitare il **PERNO 3** della slitta lato anta secondaria.
2. Spingere con un dito il pattino di theflon verso l'anta principale facendo cadere il piolo.
3. Riavvitare il **PERNO 3** alla propria slitta di scorrimento, verificando la sequenza di chiusura corretta in cui l'anta secondaria si chiude prima di quella primaria.
4. Verificare il corretto funzionamento dei chiudiporta: qualora l'anta principale si blocchi in chiusura, rimuovere il carter di giunzione delle slitte e svitare la ghiera zigrinata.
5. Rimontare il carter di congiunzione guida.



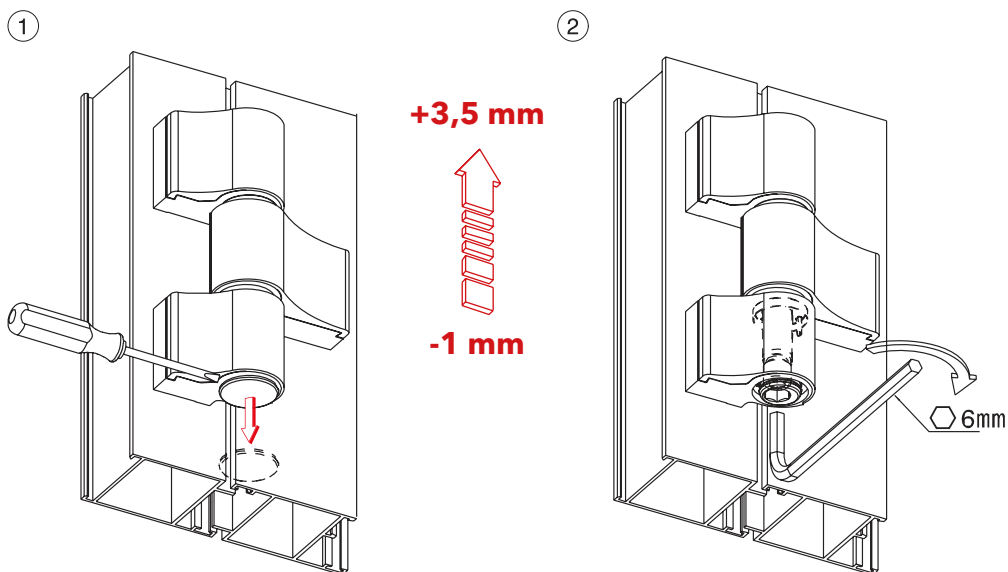
! La posa in opera deve essere effettuata **solo da personale qualificato** **!**

CERNIERE A 3 ALI

Le cerniere a 3 ali offrono una maggiore stabilità e resistenza per le vetrate tagliafuoco, garantendo un supporto ottimale per l'anta.

REGOLAZIONE IN ALTEZZA DELLE ANTE

1. Togliere il tappo inferiore ed inserire una chiave esagonale da 6 mm nella sede della cerniera (come indicato in figura 2) senza rimuovere le covers .
2. Eseguire la regolazione voluta tenendo l'anta leggermente aperta.

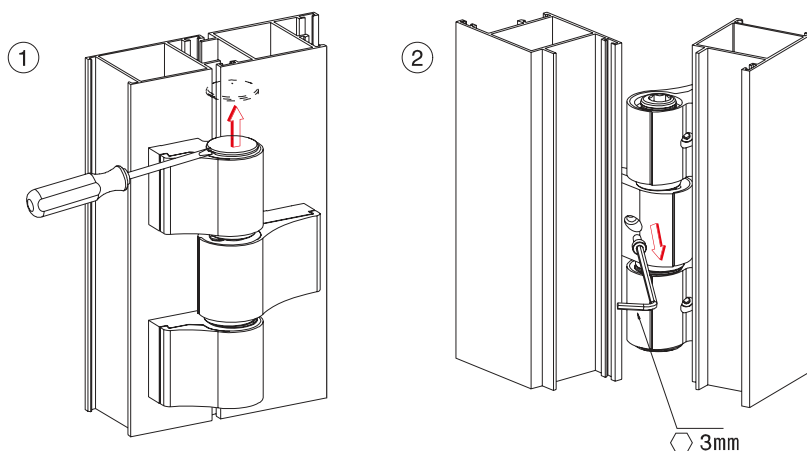


ATTENZIONE:

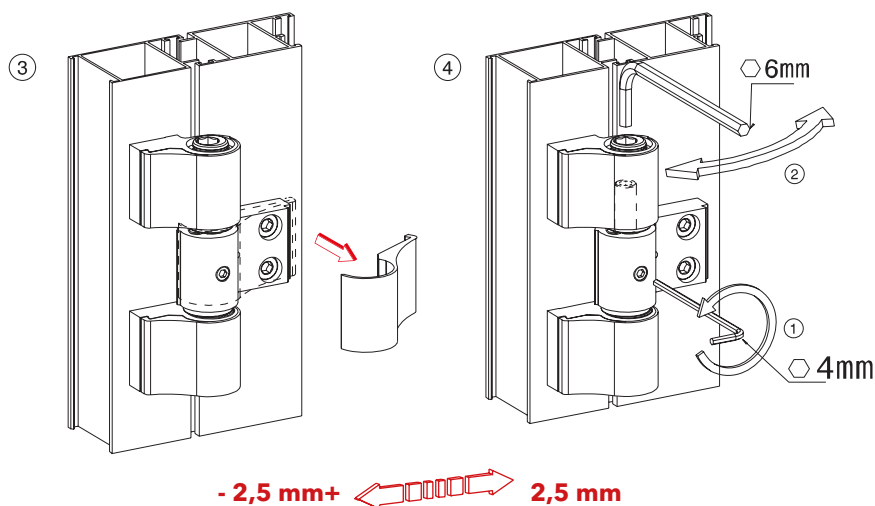
Il contatto tra le guarnizioni di battuta rende difficoltosa l'operazione di regolazione.

REGOLAZIONE ORIZZONTALE DELLE ANTE

1. Togliere il tappo superiore e svitare il pernetto interno (come indicato in figura 1 e 2).



2. Togliere la cover centrale e svitare il grano frontale (come indicato in figura 3 e 4).
3. La regolazione avviene inserendo una chiave esagonale da 6 mm nella sede superiore ruotandola come necessario (vedi figura 4).



4. A regolazione ultimata serrare il grano frontale e riavvitare il carter copricerniera.

! La posa in opera deve essere effettuata **solo da personale qualificato** **!**

MONTAGGIO VETRI

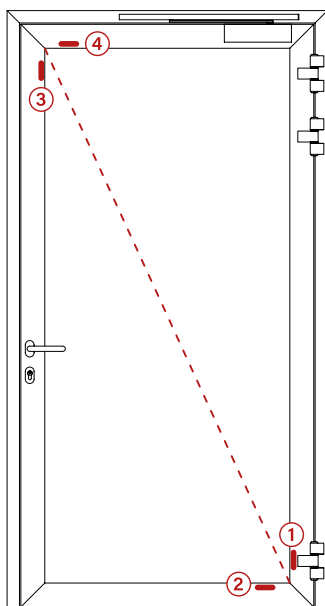
Seguire con attenzione le istruzioni per l'inserimento dei vetri nel telaio, assicurandosi che siano posizionati adeguatamente per garantire la massima sicurezza in caso di incendio.

1 Posizionamento degli Spessori

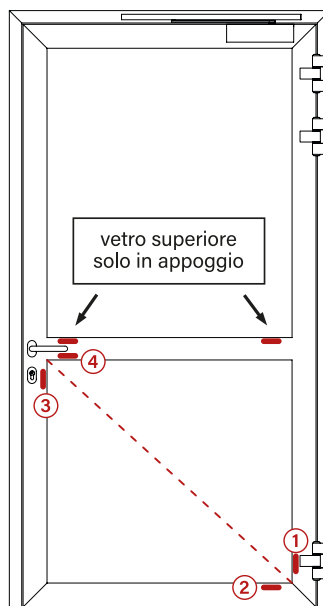
Posizionare correttamente gli spessori 1-2-3, di dimensioni adeguate allo spessore del vetro (*vedi figure in basso*). Fissare gli spessori con silicone antincendio.

ATTENZIONE : per telai in alluminio, allargare le alette delle piastrine bloccavetro

SENZA TRAVERSO



CON TRAVERSO



LEGENDA

1 e 2
spessori di vetro lato cardini

3 e 4
spessori di vetro lato serratura

diagonale di carico

2 Posizionamento della Lastra di Vetro

Posizionare la lastra seguendo le indicazioni riportate sull'etichetta adesiva (vedi fig. A o B).

Adagiare e spingere il vetro contro la guarnizione presente sull'aletta del profilo anta.

Assicurarsi che l'angolo di posa del vetro sia sempre verso il BASSO (anche "BAS - UNTEN - DOWN") e rivolto verso l'operatore.



3 Installazione di vetri isolatanti per Infissi Esterni

Posizionare il vetro temperato 6 ESG all'esterno dell'edificio.

4 Inserimento del 4° Spessore Superiore

Inserire a pressione il 4° spessore superiore, che fungerà da "pressore" definitivo per la diagonale di carico (vedi figura pag. 13). Per ante con traverso, il vetro superiore può essere solo in appoggio se di medie dimensioni.

ATTENZIONE:

Per telai in alluminio: chiudere le alette delle piastine bloccavetro.

5 Montaggio dei Profili Fermavetro

Montare i profili fermavetro e la relativa guarnizione cingivetro (fornita sciolta).

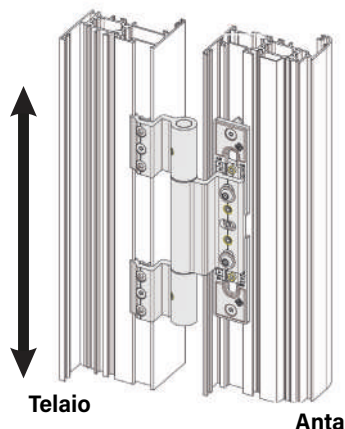
! La posa in opera deve essere effettuata solo da personale qualificato **!**

CERNIERA FILIFORME

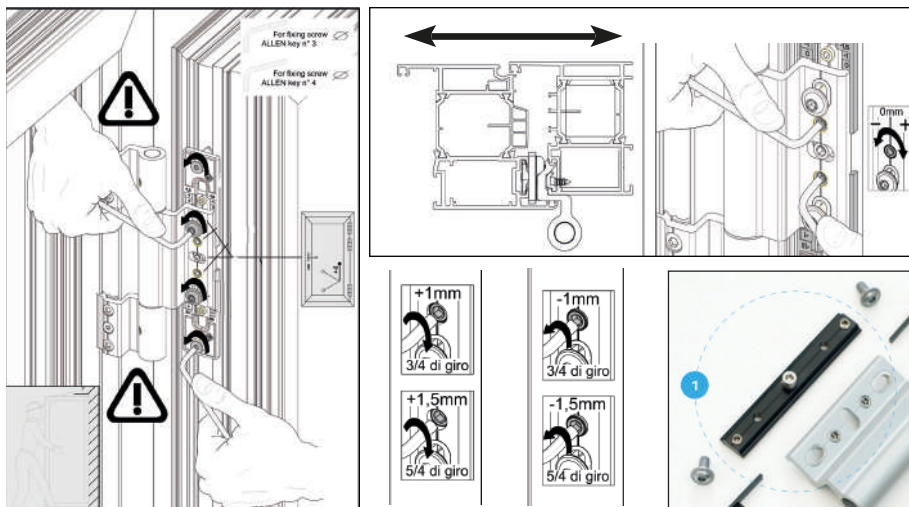
solo per finestre EI₂30/60

REGOLAZIONE VERTICALE DELLE ANTE

1. Svitare la viteria presente sul telaio;
2. sollevare/abbassare il filo di posizionamento della cerniera per la regolazione;
3. riavvitare le viti.



REGOLAZIONE ORIZZONTALE DELLE ANTE



! La posa in opera deve essere effettuata **solo da personale qualificato** **!**

MONTAGGIO TELAIO VETRATE FISSE

Seguire con attenzione le istruzioni per l'inserimento dei vetri nel telaio, assicurandosi che siano posizionati adeguatamente per garantire la massima sicurezza in caso di incendio.

1 Posizionamento

Posizionare il telaio nel vano designato, assicurandosi che la targhetta identificativa sia situata nella parte inferiore.

2 Controllo del Posizionamento

Verificare che il telaio sia correttamente allineato controllando lo squadra e il piombo di entrambi i lati del telaio.

Utilizzare cunei o morsetti per bloccare il telaio in posizione, assicurandosi che rimanga stabile durante l'installazione.

3 Foratura e Fissaggio

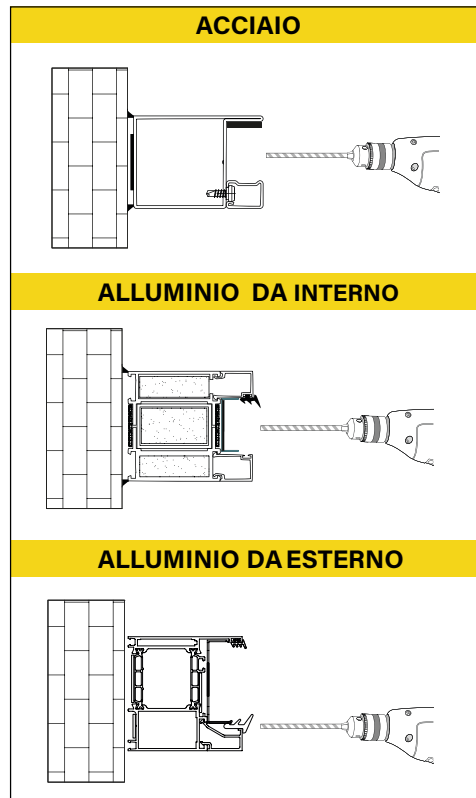
Forare in corrispondenza dei fori esistenti nel telaio.

Fissare il telaio utilizzando uno dei seguenti tipi di fissaggi in base al tipo di supporto (non inclusi nella dotazione):

- Tasselli 10 mm
- Turboviti 7,5 mm
- Viti autofilettanti 4,8 mm.

ATTENZIONE

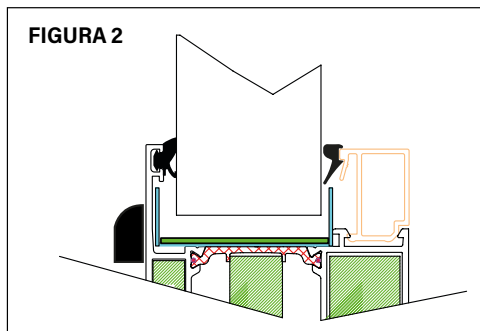
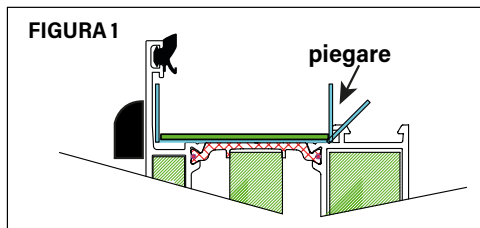
solo per l'accoppiamento tra vetrate fisse, serie acciaio, usare viti 5,5 mm



! La posa in opera deve essere effettuata solo da personale qualificato **!**

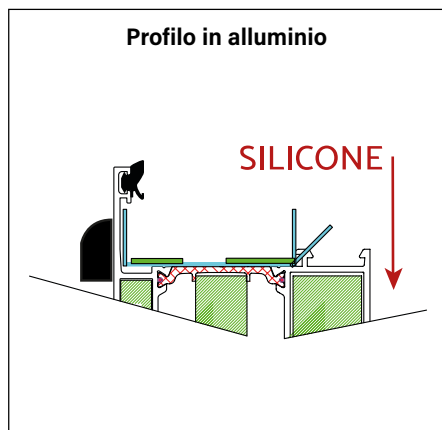
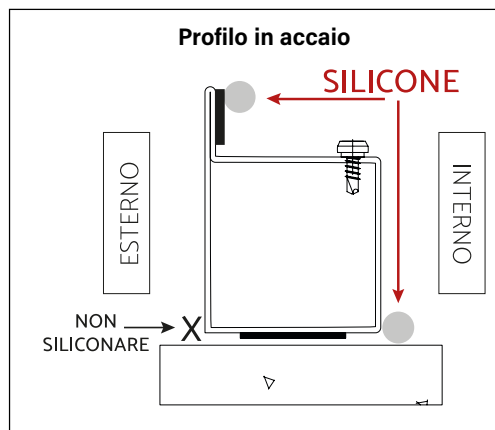
MONTAGGIO VETRI

1. Inserire due spessori di adeguate dimensioni nella parte inferiore del telaio.
2. Per telai in alluminio: allargare le alette dei bloccavetro (vedi figura 1).
3. Per il montaggio dei vetri, fare riferimento a pagina 14, punto 3.
4. Chiudere le alette fermavetro. Montare i profili fermavetro a scatto e applicare la guarnizione cingivetro fornita sciolta (vedi figura 2).
5. Sigillare l'intercapedine tra il serramento e la muratura con silicone neutro o applicare coprifili.



MONTAGGIO VETRI ALL'ESTERNO

1. Individuare l'etichetta sul vetro per il lato da montare all'interno dell'edificio.
2. Per i profili in acciaio é consigliabile applicare un cordone di silicone acetico trasparente sulla guarnizione e su tutto il perimetro della specchiatura per evitare infiltrazioni d'acqua che potrebbero causare bolle o schiuma nel vetro tagliafuoco.
3. Si consiglia di aggiungere una scossalina parapioggia nella parte superiore dell'infisso.



! La posa in opera deve essere effettuata **solo da personale qualificato** **!**

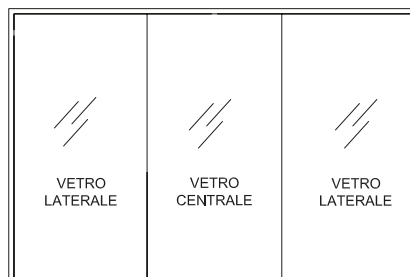
VETRATA A GIUNTO SILICONICO

1 MONTAGGIO TELAIO

Inserire il telaio nel vano utilizzando gli spessori necessari e verificare, con attenzione, la verticalità (piombo) su entrambi i lati e la corretta squadratura per un montaggio preciso.

Rimuovere i fermavetri dal serramento.

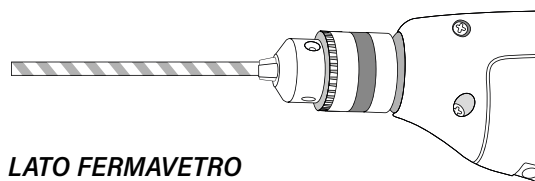
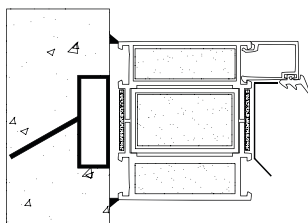
Dopo la posa dei vetri, i fermavetri dovranno essere reinstallati nella loro posizione originale.



2 FISSAGGIO DEL TELAIO CON CONTROTELAIO

Eseguire i fori in corrispondenza di quelli già presenti nel telaio di cassa. Posizionare gli spessori e fissare con viti 4,8x19 mm nel caso sia presente un contro telaio.

Usare tasselli o turboviti in assenza di contro telaio



ATTENZIONE

I vetri vengono consegnati in casse di legno per garantire un corretto stoccaggio.

Utilizzarli solo durante la fase di posa, poiché i vetri stoccati in posizione obliqua possono deformarsi.



La posa in opera deve essere effettuata **solo da personale qualificato**



3 MONTAGGIO VETRI

Assicurarsi che le etichettature siano posizionate in basso

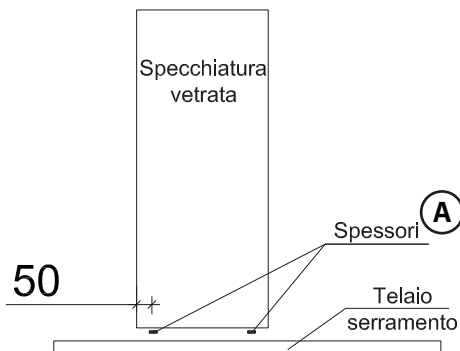
Allargare le alette delle piastrine fermavetro.

▪ Prima lastra

Appoggiare la lastra su due spessori a circa 50 mm dagli angoli (forniti a corredo).

Avvicinare la lastra al montante, assicurandosi che sia ben posizionata sugli spessori (punto A).

Chiudere le alette bloccavetro (parte superiore e laterale) per mettere in sicurezza il vetro.



Applicare la guarnizione termoespondente sulla costa libera della lastra.

▪ Lastre intermedie

Appoggiare la lastra sugli spessori (punto A), accostandola alla lastra precedente.

Chiudere le alette bloccavetro nella parte superiore e applicare la guarnizione termoespondente sulla costa libera.

▪ Ultima lastra

Appoggiare la lastra sugli spessori (punto A). Accostarla alla lastra precedente.

Chiudere le alette bloccavetro e distribuire uniformemente il gioco tra i vetri laterali.

Montare i profili fermavetro a scatto (prima il traverso superiore, poi inferiore e montanti).

Inserire la guarnizione cingivetro e siliconare le giunzioni con silicone antincendio (in dotazione).

NOTA GENERALE

Durante il montaggio, assicurarsi che il timbro presente nell'angolo del vetro sia posizionato nella parte inferiore della specchiatura.

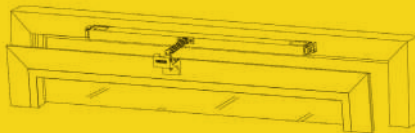


La posa in opera deve essere effettuata **solo da personale qualificato**



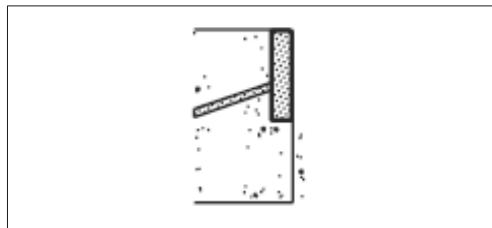
VETRATA VASISTAS

con apertura 300 mm



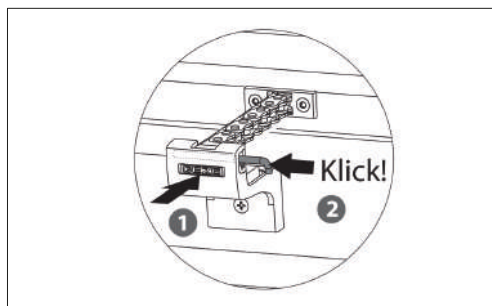
1 MONTAGGIO FALSO TELAIO

Se previsto, murare il falso telaio con malta cementizia, verificando che sia perfettamente a piombo e a filo con la muratura.



2 PREPARAZIONE TELAIO

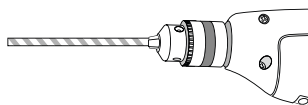
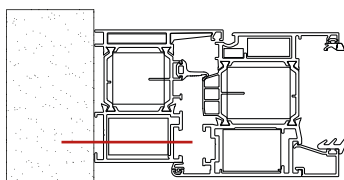
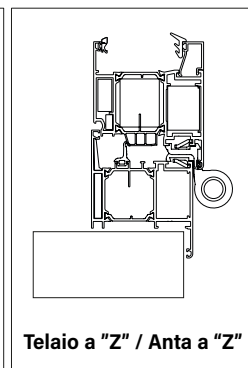
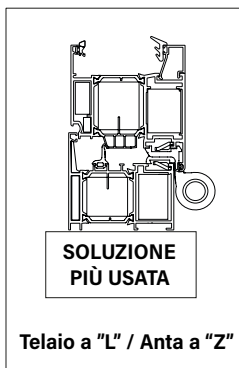
- Sganciare l'attuatore dalla staffa.
- Aprire l'anta fino a 300 mm.
- Sganciare i limitatori di apertura laterali.
- Aprire l'anta per accedere al telaio.



3 MONTAGGIO TELAIO

A) Forare il controtelaio o la parete in corrispondenza dei fori già esistenti nel telaio di cassa.

B) Inserire gli spessori e fissare con viti da 4,8 mm di diametro. In caso di muratura, utilizzare turboviti da 7,5 mm di diametro.

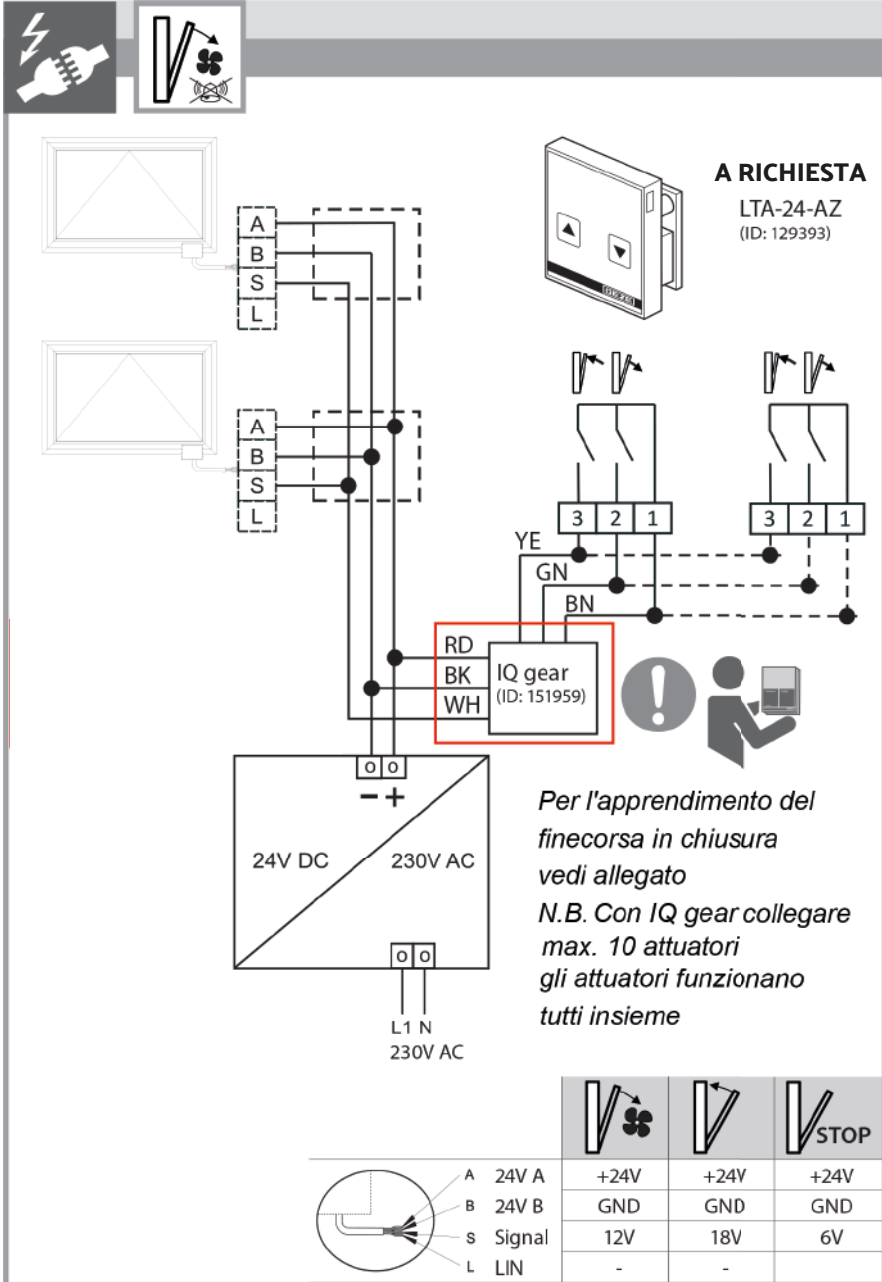


Tasseli e viti non in dotazione

! La posa in opera deve essere effettuata **solo da personale qualificato** **!**

4 Collegamenti elettrici per attuatore

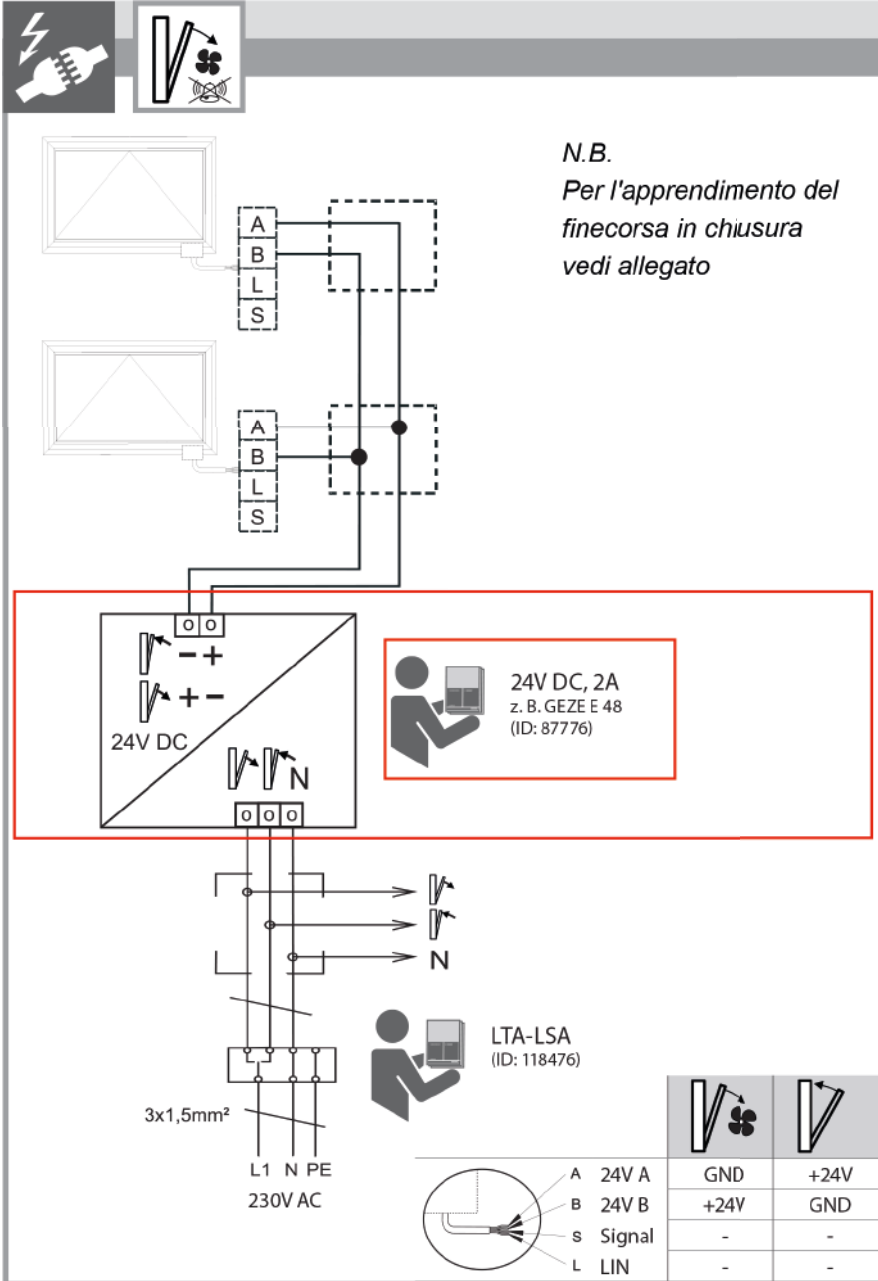
Soluzione con più punti di controllo



! La posa in opera deve essere effettuata **solo da personale qualificato** **!**

4 Collegamenti elettrici per attuatore

Soluzione con trasformatore/invertitore



MANUTENZIONE DELLE CHIUSURE TAGLIAFUOCO VETRATE

Per un buon funzionamento delle **VETRATE TAGLIAFUOCO**, è necessario garantire una manutenzione ordinaria. Seguendo queste poche regole, otterrete un'ottimale funzionalità della vostra porta ed il rispetto delle condizioni di operatività migliori.

Le porte devono essere tenute libere da ostruzioni che possono impedire la normale chiusura.

Si consiglia di effettuare una manutenzione ogni mese per oltre 40 aperture al giorno/ogni 3 mesi o 3000 cicli.

Effettuare la prova di chiusura ogni mese se una vetrata è normalmente aperta con elettromagneti.

VETRATE AD UN BATTENTE:

Verificare il corretto caricamento del chiudiporta. Quindi, aprire l'anta con un angolo di circa 45° ed al momento del rilascio, questa deve chiudersi automaticamente.

REGOLAZIONE DELL'AUTOCHIUSURA CON IL CHIUDIPORTA:

- Agire sia sulla vite di regolazione della velocità di chiusura che su quella del colpo finale.
- In caso di porta a due ante, per agevolare la corretta sequenza di chiusura, regolare la chiusura dell'anta secondaria più veloce della primaria.
- Per ante di notevole misura e/o peso, il chiudiporta deve essere regolato alla massima potenza ruotando la valvola laterale con un chiave esagonale da 5 mm.
- Pulire e lubrificare tutte le cerniere.
- Verificare il corretto funzionamento della maniglia: dopo essere stata premuta come in simulazione di apertura, deve ritornare liberamente alla posizione iniziale.
- Verificare che il meccanismo di chiusura (scrocco e/o catenacci), a vetrata chiusa, deve essere in presa, assicurando la tenuta della chiusura.
- Guarnizioni termoespandenti: se scollate e/o mancanti devono essere ripristinate.

VETRATE A DUE BATTENTI:

- Verificare cerniere e serratura come sopra indicato.
- Verificare il corretto funzionamento delle aste dell'anta secondaria come segue:
 1. azionare il dispositivo manuale superiore o il maniglione antipánico di apertura ante;
 2. le aste devono scorrere liberamente nella loro sede assicurando la corretta chiusura dell'anta;
 3. verificare che il selettore anta faccia chiudere prima l'anta secondaria.

Se la vetrata è corredata di accessorio maniglione, questo deve essere controllato e le parti mobili lubrificate.

N.B. PULIRE E LUBRIFICARE GLI ORGANI MECCANICI CON GRASSO A BASSA FLUIDITÀ.

Per la risoluzione di ulteriori problemi, contattare unicamente l'azienda di manutenzione.



Glassfire Srl,
Via Labriola, snc - Zona Industriale
73019 - Trepuzzi (LE)
Tel. +39 0832.757979

info@glassfire.it
www.glassfire.it